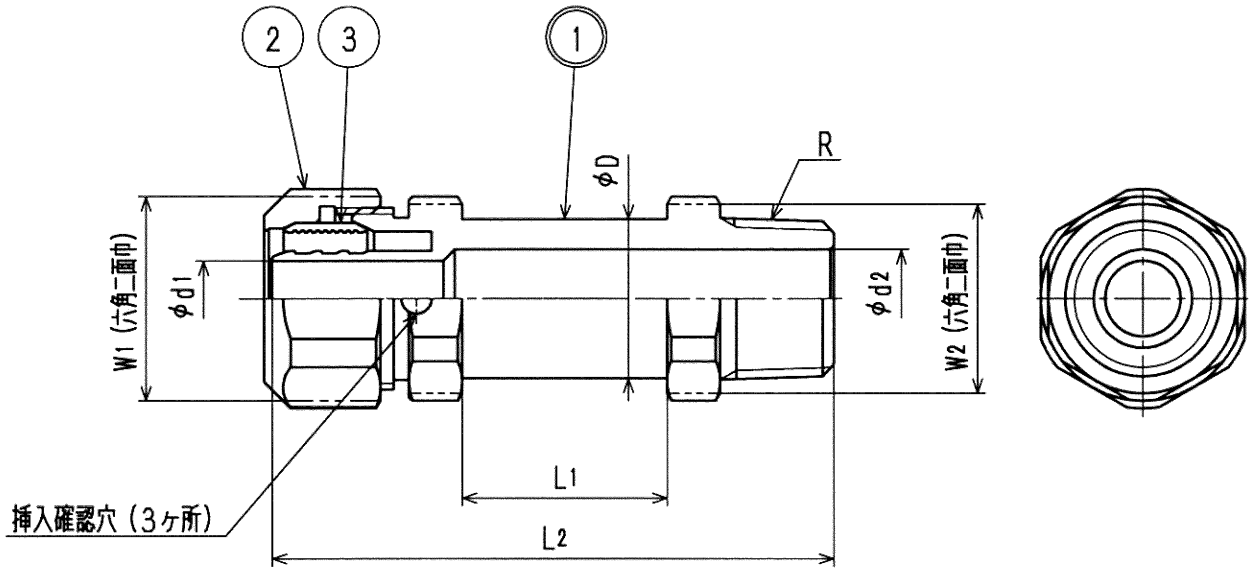


接水	品番	部 品 名	材 質	規 格 番 号	記 号	摘 要
○	1	胴	青銅鑄物6種	JIS H 5120 JIS H 5121	CAC406 CAC406C	鉛除去表面処理
			ビスマス青銅鑄物2種	JIS H 5120 JIS H 5121	CAC902 CAC902Cor903C	
	2	ナット	快削黄銅棒	JIS H 3250	C3604BD	
	3	チャックリング	快削黄銅棒	JIS H 3250	C3604BD	

注：部品表「接水」欄の○印及び 部品引出し番号の◎印は、水道水との接水部をしめす。

適応管種

XPE	: JIS K 6769-架橋ポリエチレン管
PB	: JIS K 6778-ポリブテン管
	JIS K 6787-水道用架橋ポリエチレン管
	JIS K 6792-水道用ポリブテン管



寸法表

呼び径	d1	d2	D	L1	L2	W1	W2	R
10 ^{XPE} _{PB}	7	13	21	27	74	23	23	R1/2
13 ^{XPE} _{PB}	10	13	21	27	74	27	25	R1/2

樹脂管用メカニカル継手				品番	AT-ML		
承認	検図	製図	設計	品名	オスアダプター ロング		
来歴	2006.11.1	品種追加の為、2005.10.7付図面より転記	Y. T	尺度	Free		mm
No	日付	理由	担当	株式会社タプ子			日付
該当規格							2006年11月 1日 A4