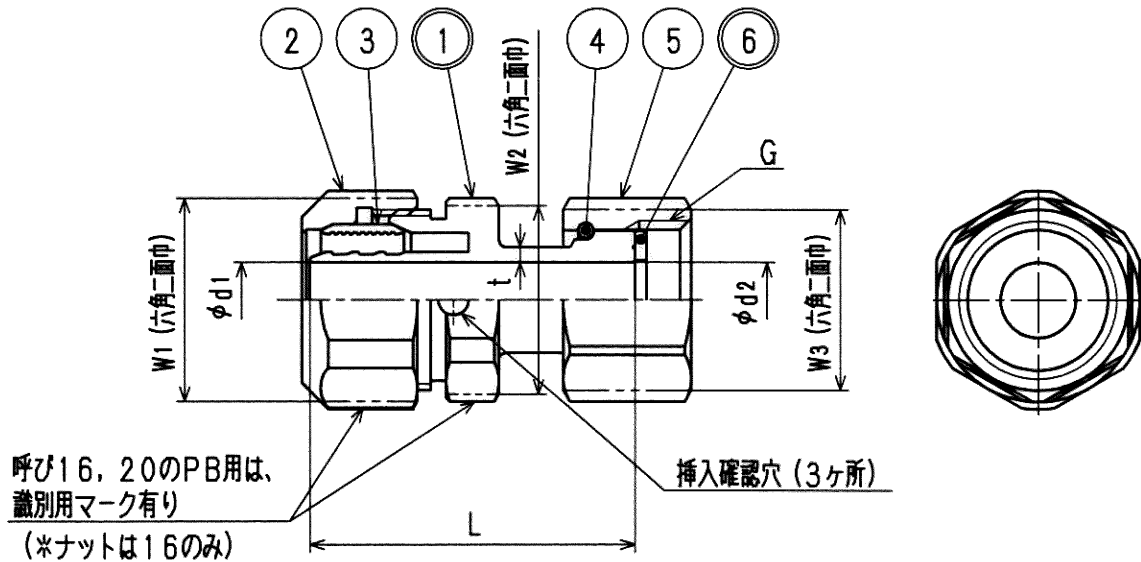


接水	品番	部 品 名	材 質	規 格 番 号	記 号	摘 要
○	1	胴	青銅鑄物6種	JIS H 5120	CAC406	鉛除去表面処理
			ビスマス青銅鑄物2種	JIS H 5120 JIS H 5121	CAC406C CAC902 CAC902Cor903C	
	2	ナット	快削黄銅棒	JIS H 3250	C3604BD	
	3	チャックリング	快削黄銅棒	JIS H 3250	C3604BD	
	4	直結リング	りん青銅線	JIS H 3270	C5191W-H	
	5	直結ナット	快削黄銅棒	JIS H 3250	C3604BD	
○	6	パッキン	ジョイントシート 又は パッキン		NBR	

注：部品表「接水」欄の○印及び 部品引出し番号の◎印は、水道水との接水部をしめす。

適応管種

XPE	: JIS K 6769-架橋ポリエチレン管
PB	: JIS K 6778-ポリブテン管
	: JIS K 6787-水道用架橋ポリエチレン管
	: JIS K 6792-水道用ポリブテン管



寸法表

呼び径	d1	d2	L	W1	W2	W3	G	t ^{+free} _{-0.5}
10 ^{XPE} _{PB}	7	10	43.0	23	23	24	G1/2	2.5
13 ^{XPE} _{PB}	10	10	43.0	27	25	24	G1/2	2.5
16XPE	13	13	48.5	32	29	31	G3/4	3.0
16PB	13	13	48.5	32	29	31	G3/4	3.0
20XPE	17	13	48.5	38	35	31	G3/4	3.0
20PB	17	13	48.5	38	35	31	G3/4	3.0
16XPE-1/2	13	10	44.5	32	29	24	G1/2	2.5
16PB-1/2	13	10	44.5	32	29	24	G1/2	2.5

*品番の(W)はPB用を表す。

樹脂管用メカニカル継手

承認	検図	製図	設計	品番	AT-YF, AT(W)-YF		
				品名	ユニオン		
来歴	2006.11.1	品種追加の為、2005.10.7付図面より転記	Y.T	尺度	Free		mm
No	日付	理由	担当	株式会社 夕フ子			日付
該当規格				2006年11月 1日			A4