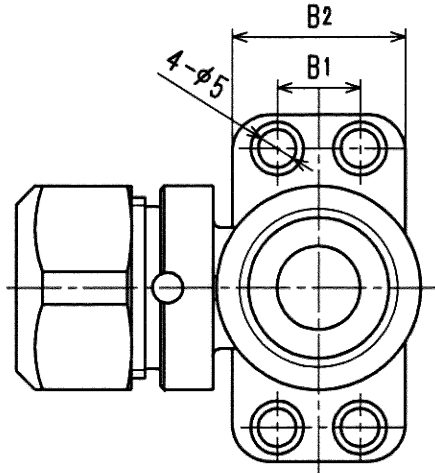


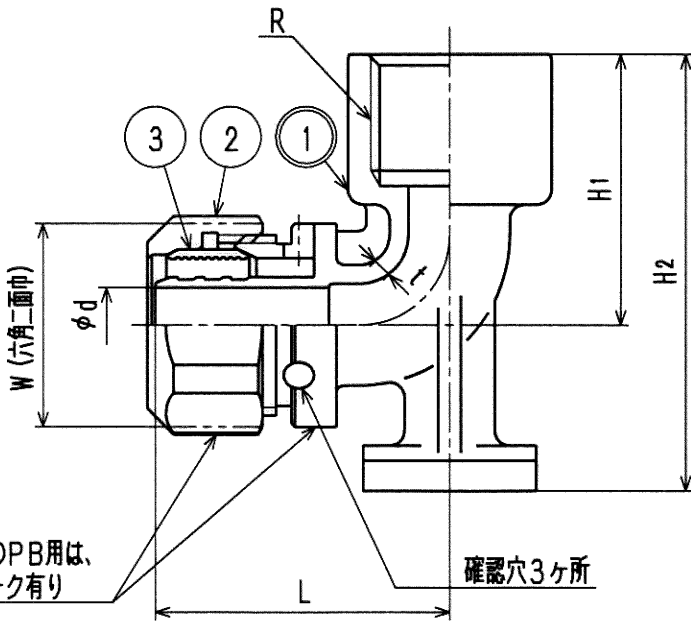
接水	品番	部 品 名	材 質	規 格 番 号	記 号	摘 要
○	1	胴	青銅鑄物6種	JIS H 5120	CAC406	鉛除去表面処理
			ビスマス青銅鑄物2種	JIS H 5120	CAC902	
	2	ナット	快削黄銅棒	JIS H 3250	C3604BD	
	3	チャックリング	快削黄銅棒	JIS H 3250	C3604BD	

注：部品表「接水」欄の○印及び 部品引出し番号の◎印は、水道水との接水部をしめす。



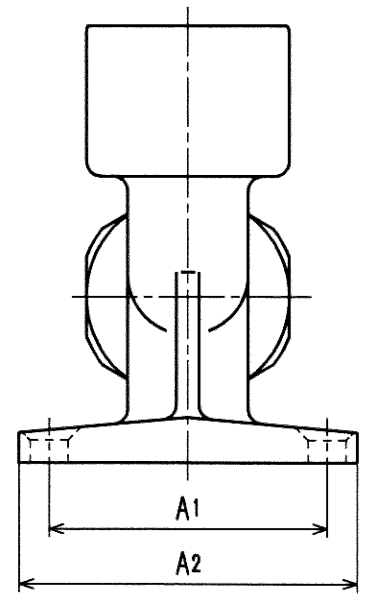
適応管種

XPE	: JIS K 6769-架橋ポリエチレン管
PB	: JIS K 6778-ポリブテン管
	JIS K 6787-水道用架橋ポリエチレン管
	JIS K 6792-水道用ポリブテン管



呼び16のPB用は、
識別用マーク有り

確認穴3ヶ所



寸法表

呼び径	d	L	W	R	H1	H2	A1	A2	B1	B2	t ^{+free} _{-0.5}
10 ^{XPE} _{PB}	7	39.0	23	Rp1/2	36	58	37	46	11	23	2.5
13 ^{XPE} _{PB}	10	39.0	27	Rp1/2	36	58	37	46	11	23	2.5
16XPE	13	44.5	32	Rc3/4	32	53	46	61	20	35	2.5
16PB	13	44.5	32	Rc3/4	32	53	46	61	20	35	2.5

*品番の(W)はPB用を表す。

樹脂管用メカニカル継手

来歴	②				承認	検図	製図	設計	品番	AT-Z, AT(W)-Z		
	①	2006.11.1	品種追加の為、2005.10.3付図面より転記	Y. T	津田	津田	津田	津田	品名	座付エルボ		
	No	日付	理由	担当	株式会社タブチ				尺度	Free		mm
該当規格									日付	2006年11月 1日 A4		