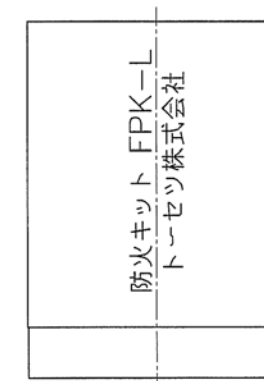
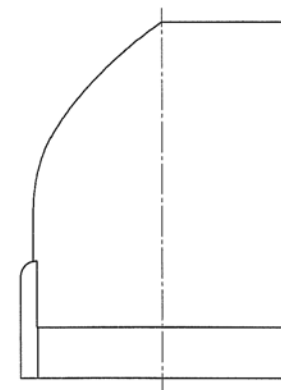
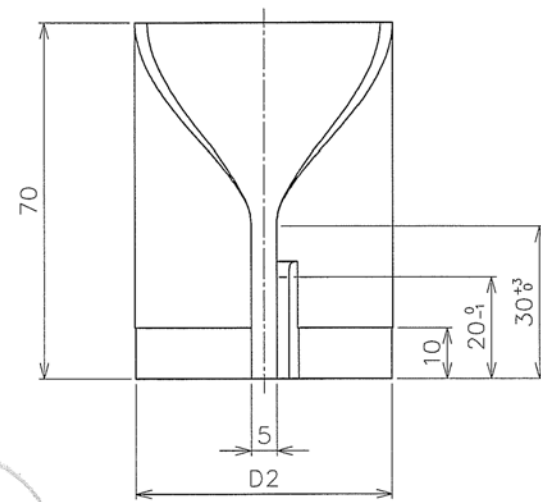


サイズ	D1	D2	D3
FPK-L	φ51	φ50.6	φ46
FPK-M	φ39	φ38.6	φ34
FPK-P	φ29	φ28.6	φ24
FPK-S	φ24	φ23.6	φ19



備考	一般公差		作成年月日	サイズ	尺度	1:1	mm	材質	熱能吸収性能	図名
	注1 図はFPK-Lを表す	50以下	±0.5	2011/1/12	A3			表面仕上	-	防火キット FPK
	50を超え260以下	±1.0	承認	検閲	設計	製図	板厚	-	L34-04609-A	1
	260を超え500以下	±1.5	11.8.05	11.8.05	11.8.05	11.8.05	数量	-		1
	角度公差	±3.0°	山崎	中鉢	中鉢	中鉢	一般公差	±0.5		
	指示がないRは最小R						差管外径	-		
							型	-		

