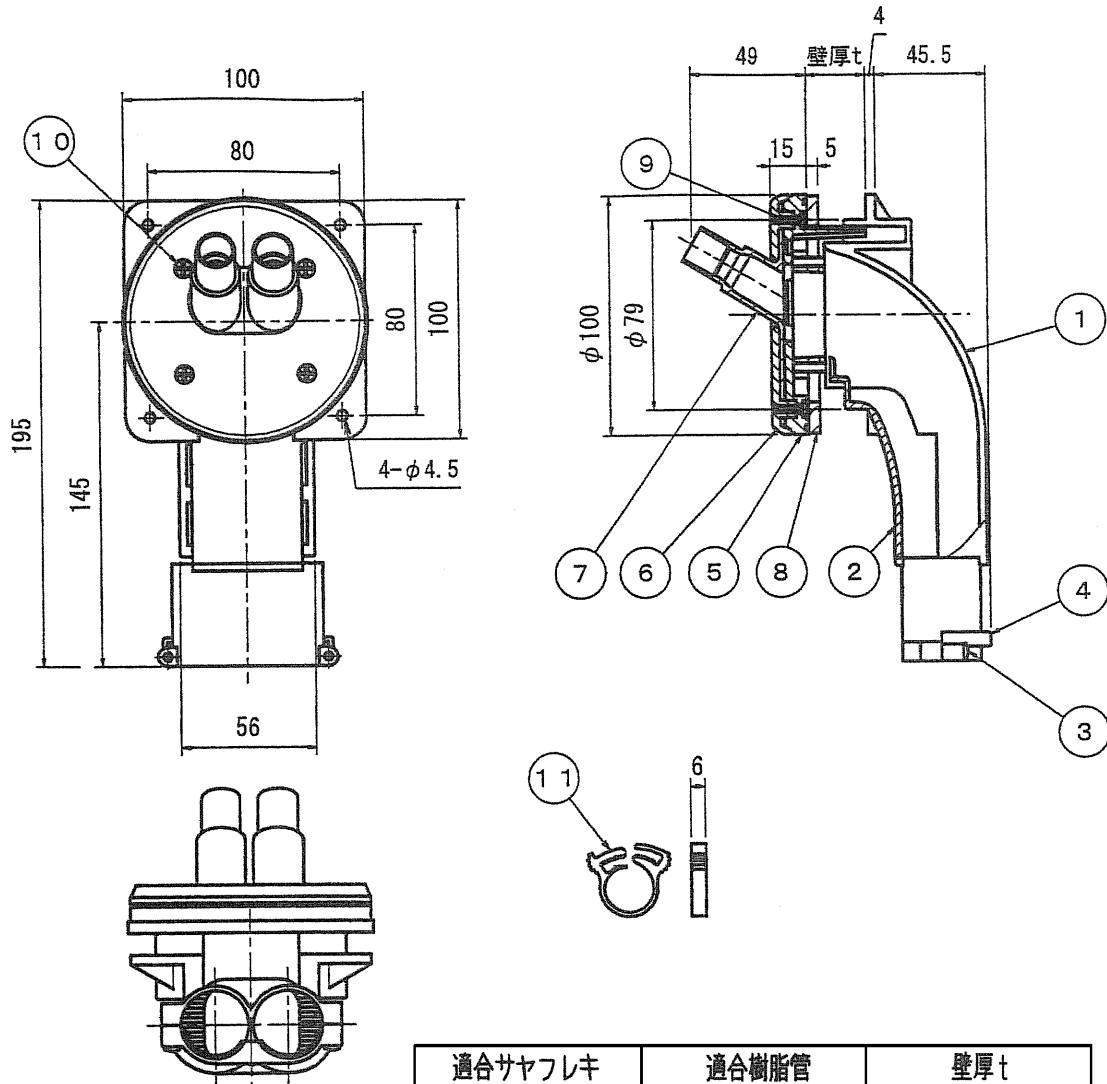


接水	品番	部 品 名	材 質	規 格 番 号	記 号	摘 要
	1	本体A	ポリプロピレン		PP	
	2	本体B	ポリプロピレン		PP	
	3	十字穴付なべタッピンねじ	軟鋼線材		SWRM	4x20
	4	止め具	塩化ビニル		PVC	
	5	プレートベース	ポリプロピレン		PP	
	6	プレートカバー	ポリプロピレン		PP	
	7	ポリ管プッシング	ポリエチレン		PE	
	8	パッキン	発泡ポリエチレン		PE	
	9	十字穴付パイプタッピンねじ	ステンレス鋼		SUS304	3x10
	10	十字穴付なべ小ねじ	ステンレス鋼		SUS304	M4x60
	11	ホースバンド	アセタールコポリマー		POM	
	(12)	六角ナット	快削黄銅棒	JIS H 3250	C3604BD	M4

注：部品表「接水」欄の○印及び 部品引出し番号の◎印は、水道水との接水部をしめす。



適合サヤフレキ	適合樹脂管	壁厚t
22x2本	10Ax2本	10~30

来歴	2					品番	60050251			品名	GB4N-22W10W					
	1					承認	検図	製図	設計	品名	LUBボックス					
No	日付	理由	担当					岸	岸	尺度	Free		mm			
該 当 規 格										株式会社 タプ子			日付	2010年 2月27日		A4