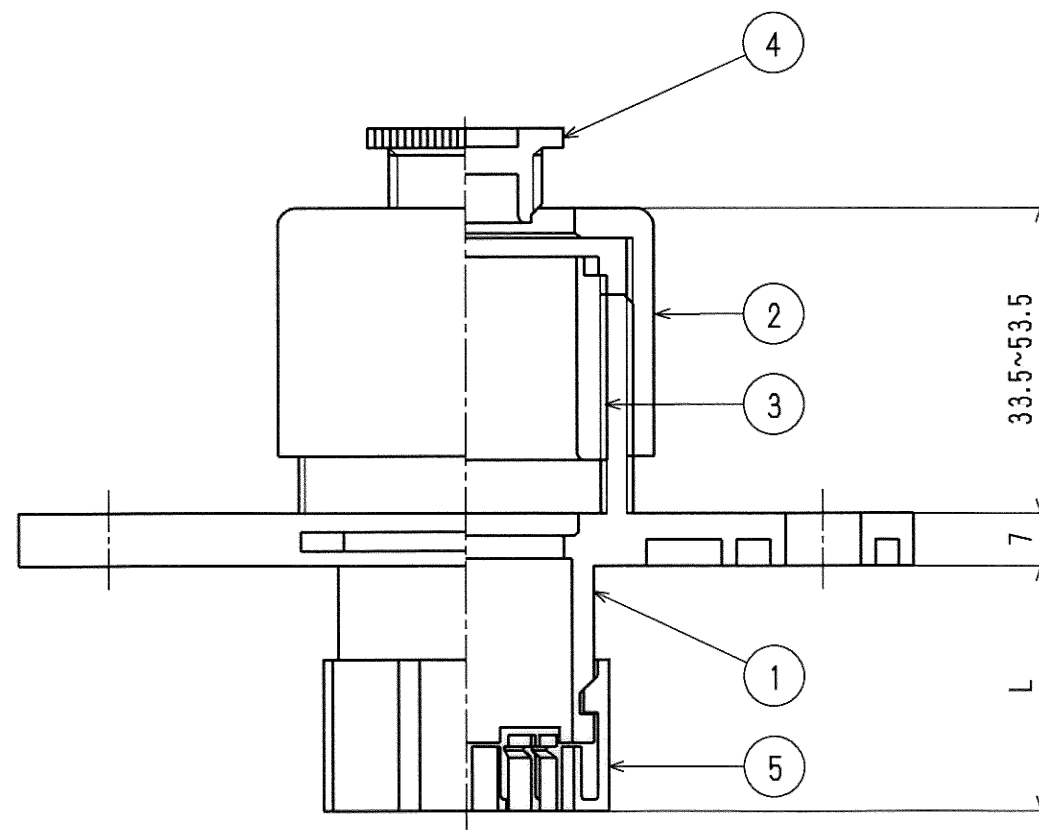
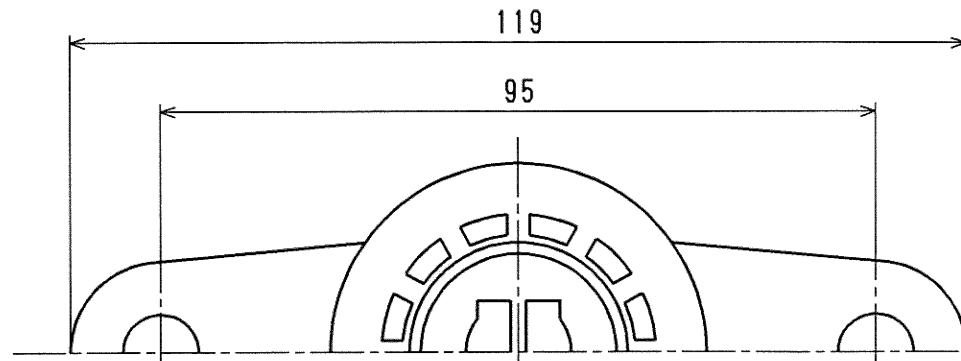


品番	部品名	材質	規格番号	記号	摘要
1	本体	ABS樹脂		ABS	
2	固定リング	ABS樹脂		ABS	
3	調整スリーブ	ABS樹脂		ABS	
4	キャップ	ポリプロピレン		PP	
5	ストッパー	アセタルコポリマー		POM	



寸法表 (mm)

品番	L	適合さや管	適合樹脂管
GS2-22B-1N0	32.4	22	10, 13
GS2-25B-1N0	32.9	25	13

2) 適応床仕上げ高さは240mm以上とする。
 注1) 床穴は52mmとする。

来歴	②			
	①			
	No	日付	理由	担当
該当規格				

承認	検図	製図	設計	品番	上記参照
		桶川	桶川	品名	たて型水栓ボックス T2
				尺度	Free mm
株式会社タプ子				日付	2003年10月 2日 A3