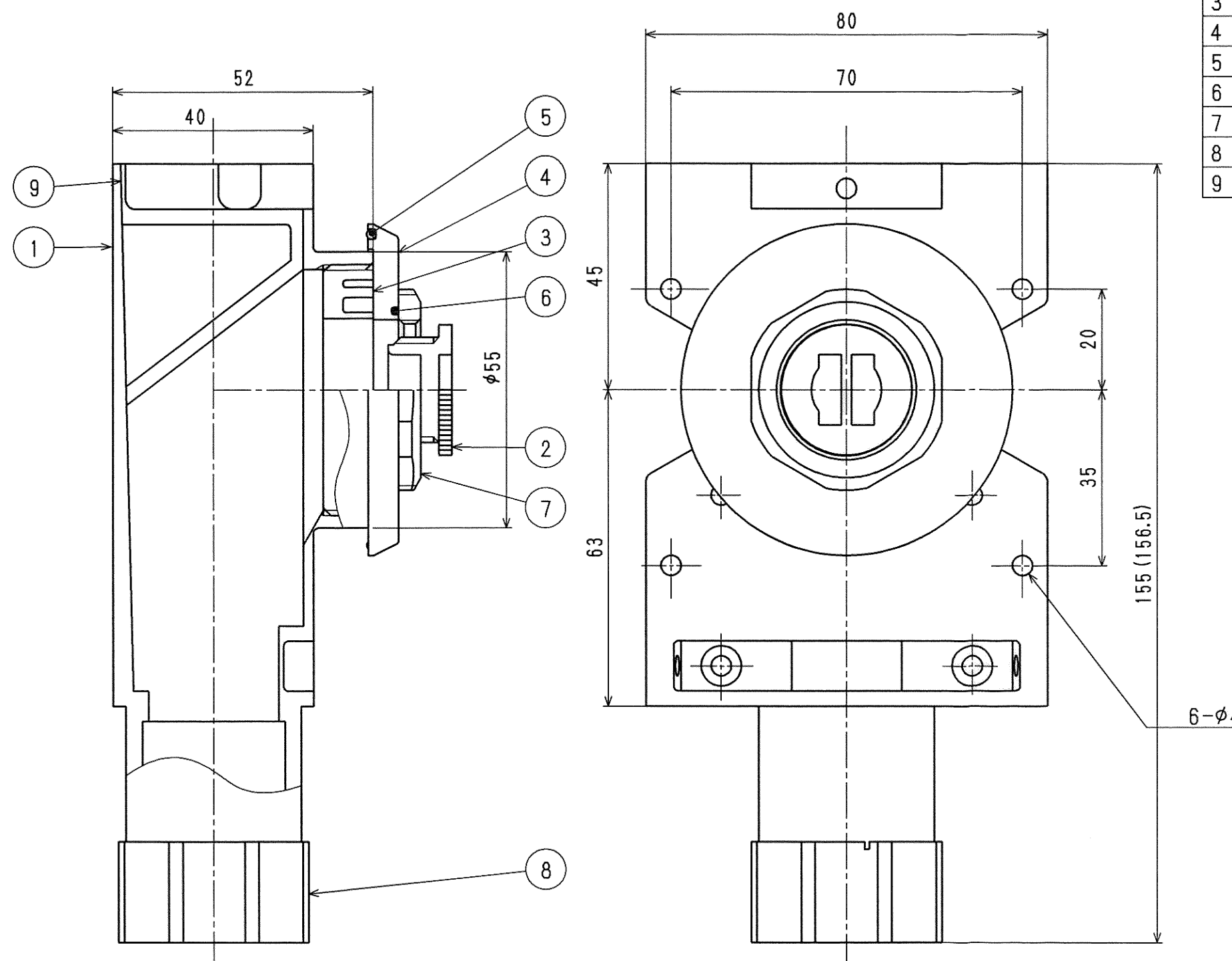


品番	部品名	材質	規格番号	記号	摘要
1	ボックス本体	硬質塩化ビニル		PVC	
2	養生キャップ	ポリプロピレン		PP	
3	ロックリング	硬質塩化ビニル		PVC	
4	化粧リング	ABS樹脂		ABS	
5	Oリング	合成ゴム		NBR	
6	Oリング	合成ゴム		NBR	
7	ロックナット	快削黄銅棒	JIS H 3250	C3604BD	
8	ストッパー	アセタルコポリマー		POM	
9	ふた	硬質塩化ビニル		PVC	



寸法表 (mm)

品番	壁板厚	適合サヤ管
GS4N-22NO	12~15	22
GS4N-25NO	18~22	25

2) 壁穴はφ56mmに開けること。  
注 1) 壁空間は40mm以上のこと。

来歴				
No	日付	理由	担当	
該当規格				

承認	検図	製図	設計	品番	GS4N-22NO, -25NO
		桶川	桶川	品名	水栓ボックス 22, 25
				尺度	Free  mm
株式会社 タブチ				日付	2003年10月 2日 A3