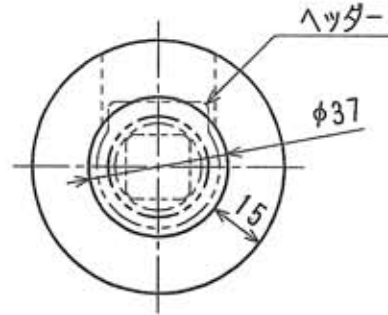
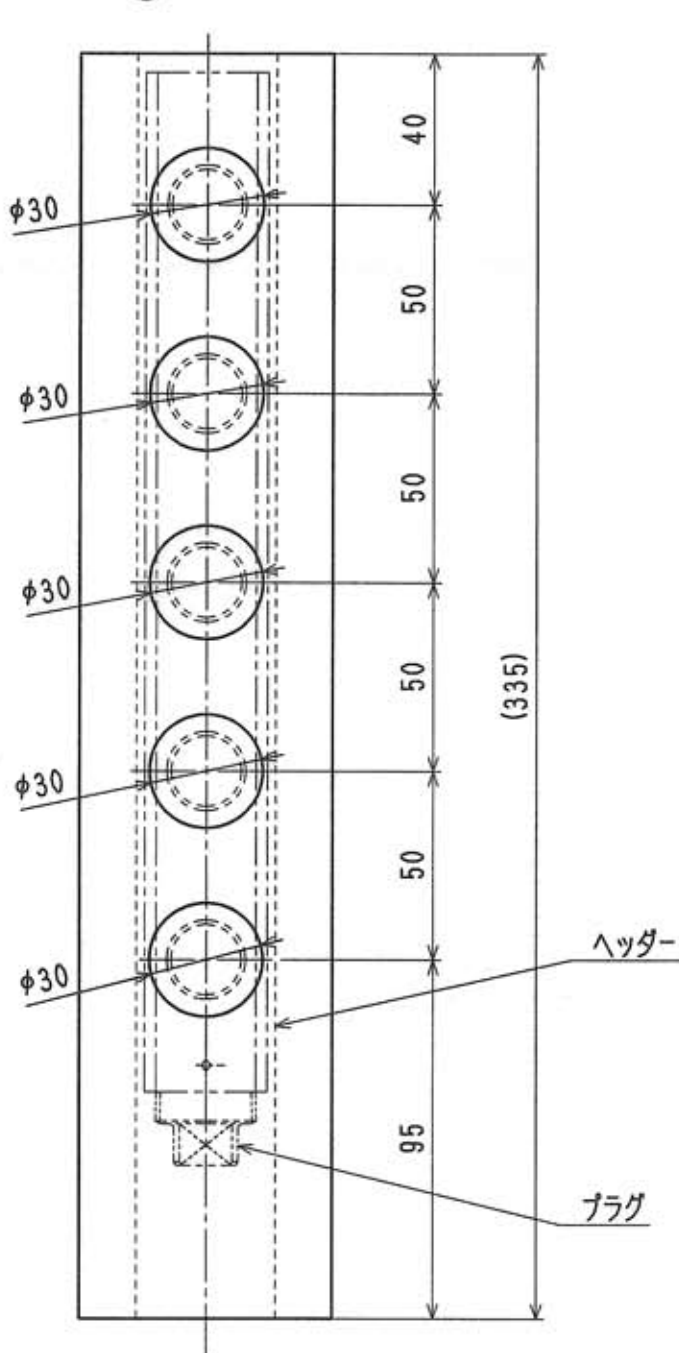


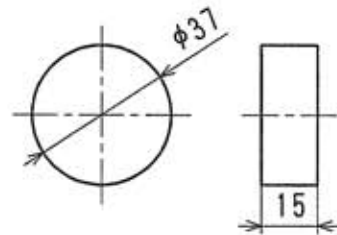
接水	品番	部 品 名	材 質	規 格 番 号	記 号	摘 要
	1	ヘッダー用カバー	発泡ポリエチレン		PE	
	2	横蓋	発泡ポリエチレン		PE	

注：部品表「接水」欄の○印及び 部品引出し番号の◎印は、水道水との接水部をしめす。

① ヘッダー用カバー



② 横蓋



来歴	②			
	①			
No	日付	理由	担当	
該当規格				

コト	60010330	品番	HDCV-5T-P50-15
承認	検図	製図	設計
		野村	野村
品名		ヘッダー用カバー 5P P50 15厚	
尺度		Free	mm
株式会社タフ子			日付 2010年12月28日 A4