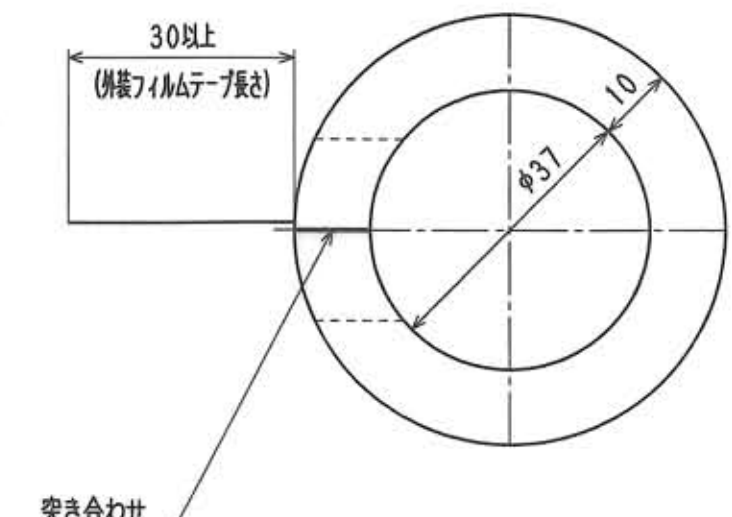
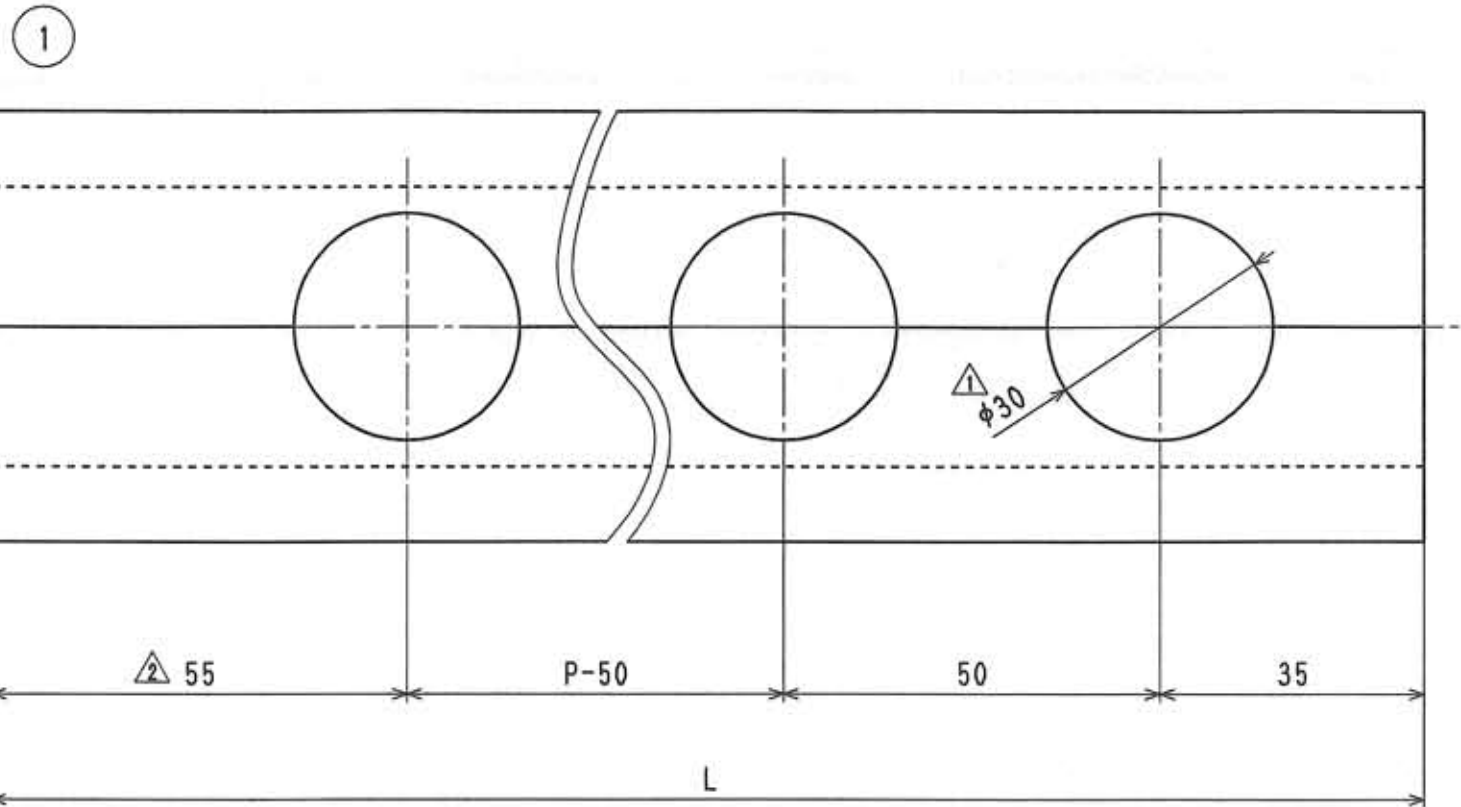


接水	品番	部 品 名	材 質	規 格 番 号	記 号	摘 要
	1	ヘッダーカバー	発泡ポリエチレン		PE	白色

注：部品表「接水」欄の○印及び 部品引出し番号の◎印は、水道水との接水部をしめす。



コード	品 番	品 名	△ L
60013202	HDCV-2T-P50	メタルヘッダー用カバー-2P P50	140
60013203	HDCV-3T-P50	メタルヘッダー用カバー-3P P50	190
60013204	HDCV-4T-P50	メタルヘッダー用カバー-4P P50	240
60013205	HDCV-5T-P50	メタルヘッダー用カバー-5P P50	290
60013206	HDCV-6T-P50	メタルヘッダー用カバー-6P P50	340
60013207	HDCV-7T-P50	メタルヘッダー用カバー-7P P50	390

来歴	No	日付	理 由	担当
△	2011. 2. 24	寸法変更の為	2009. 5. 26付図面に追記	坂本亞
△	2009. 5. 26	寸法誤記の為		寺田
				担当

コード 上記記載				品番 上記記載			
承認	検図	製図	設計	品名 上記記載			
		坂本亞	坂本亞	品名 上記記載			
				品名 尺 度	Free	mm	
株式会社 タブチ				日付	2011年 2月24日	A3	