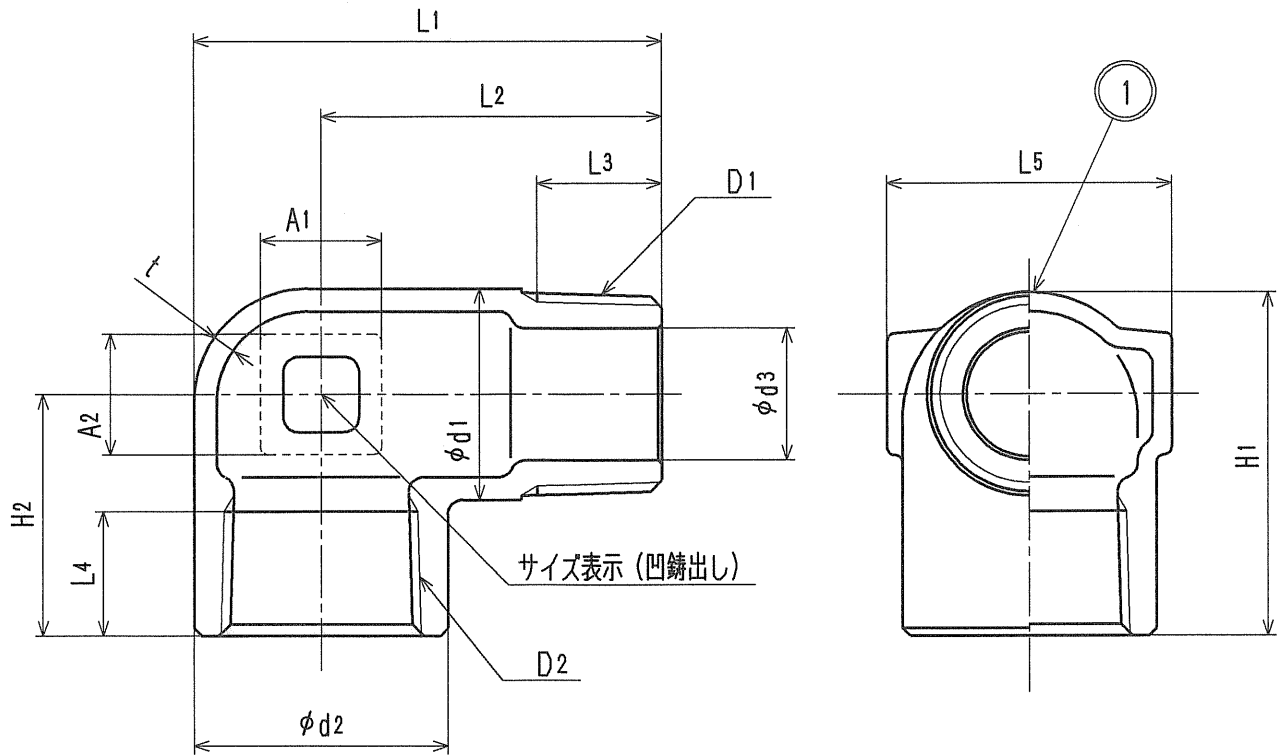


接水	品番	部 品 名	材 質	規 格 番 号	記 号	摘 要
○	1	ハッターエルボ	青銅鑄物6種	JIS H 5120	CAC406	鉛除去表面処理

注：部品表「接水」欄の○印及び 部品引出し番号の◎印は、水道水との接水部をしめす。



寸法表

(mm)

呼び径	D1	D2	L1	L2	L3	L4	L5
20×13	R3/4	Rc1/2	52	38	15	13.0	31.5
20×20	R3/4	Rc3/4	62	45	15	14.5	37.5

呼び径	d1	d2	d3	A1	A2	H1	H2	t
20×13	28	27.5	17.5	16	16	44	30	2.5 ^{+1.5} ₀
20×20	28	33.5	17.5	16	16	46	32	3.0 ⁺¹ ₀

来歴	△2					品番	MHEF.	
	△1	2003. 8. 12	仕様変更の為1997. 7. 24付図面より転記	三宅		品名	ハッターエルボ TBC	
	No	日付	理由	担当		尺度	Free	mm
該当規格					株式会社タブチ	日付	2003年 8月12日	A4