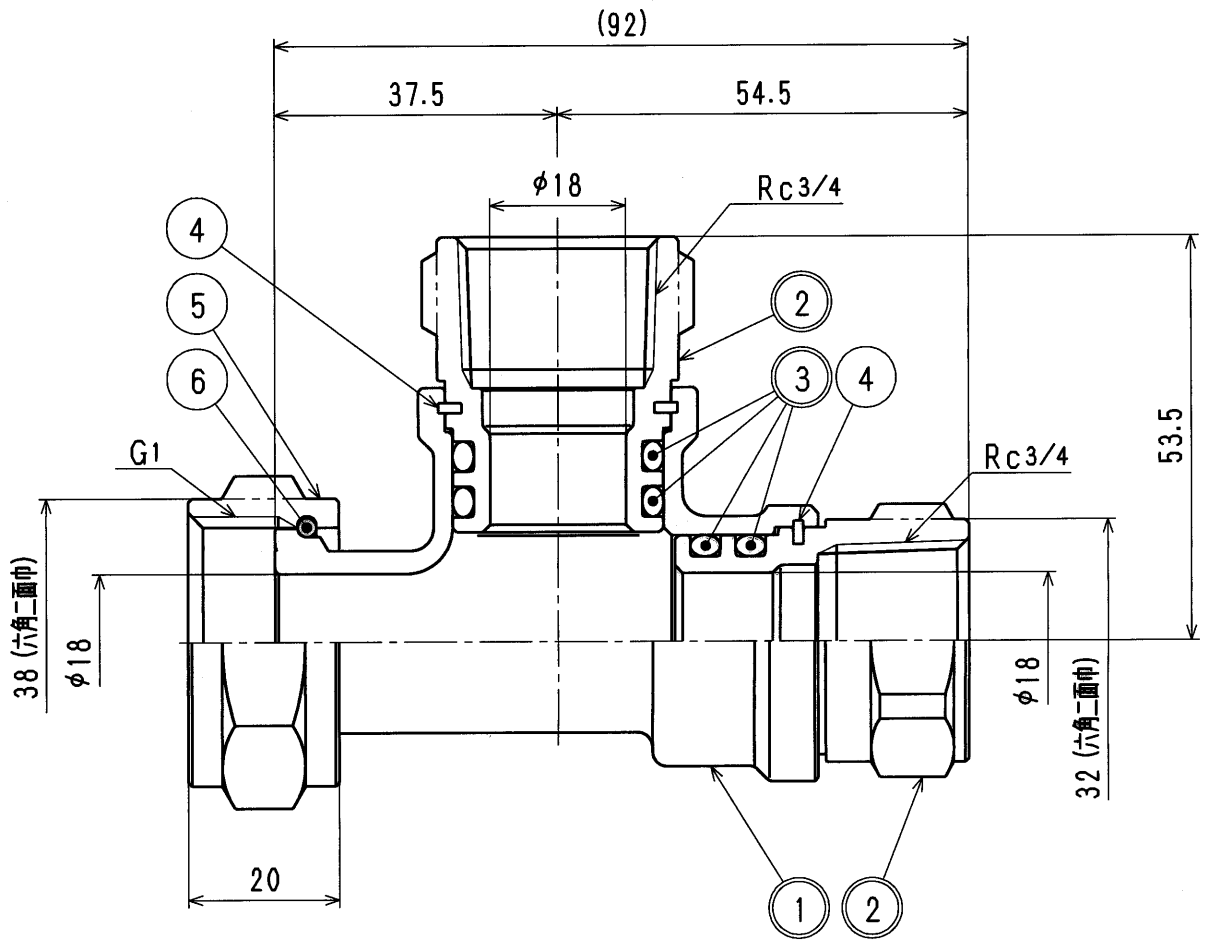


接水	品番	部 品 名	材 質	規 格 番 号	記 号	摘 要
○	1	本体胴	青銅鑄物6種	JIS H 5120	CAC406	鉛除去表面処理
			ビスマス青銅鑄物2種		CAC902	
○	2	回転胴	青銅鑄物6種	JIS H 5120	CAC406	鉛除去表面処理
			ビスマス青銅鑄物2種		CAC902	
○	3	Oリング	合成ゴム		NBR	
	4	C型止め輪	ばね用ステンレス鋼帯	JIS G 4313	SUS304-CSP	
	5	直結ナット	快削黄銅棒	JIS H 3250	C3604BD	
	6	直結リング	りん青銅線	JIS H 3270	C5191W-H	

注：部品表「接水」欄の○印及び 部品引出し番号の◎印は、水道水との接水部をしめす。



注：主材料がビスマス青銅鑄物2種の場合、品番の末尾に「-L」を付加する。

来歴	2				承認	検	製	設計	品番	52999020 (-25)			品名	MMU-20MTS (-L)		
	1						清水	清水	尺	マルチチーフソケット			度	Free		mm
No	日付	理由	担当	株式会社 タブチ				日付	2014年 9月22日				A4			
該当規格																