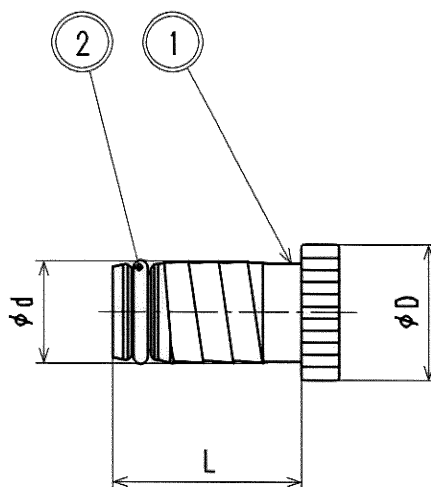


接水	品番	部 品 名	材 質	規 格 番 号	記 号	摘 要	成 績 書
○	1	胴	快削黄銅棒	JIS H 3250	C3604BD		
○	2	Oリング	合成ゴム	JIS B 2401	NBR		

注：部品表「接水」欄の○印及び 部品引出し番号の◎印は、水道水との接水部をしめす。



寸法表 (mm)

呼 び	D	d	L
10	14	10.6	25
13	18	13.6	25

来歴	△2				承認	検図	製図	設計	品番	MPT			
	△1				◎	◎	◎	◎	品名	テストプラグ			
No	日付	理由	担当	株式会社 タブチ				品名	Free	mm	mm		
該当規格				株式会社 タブチ				品名	Free	mm	日付	1999年 7月 7日	A4