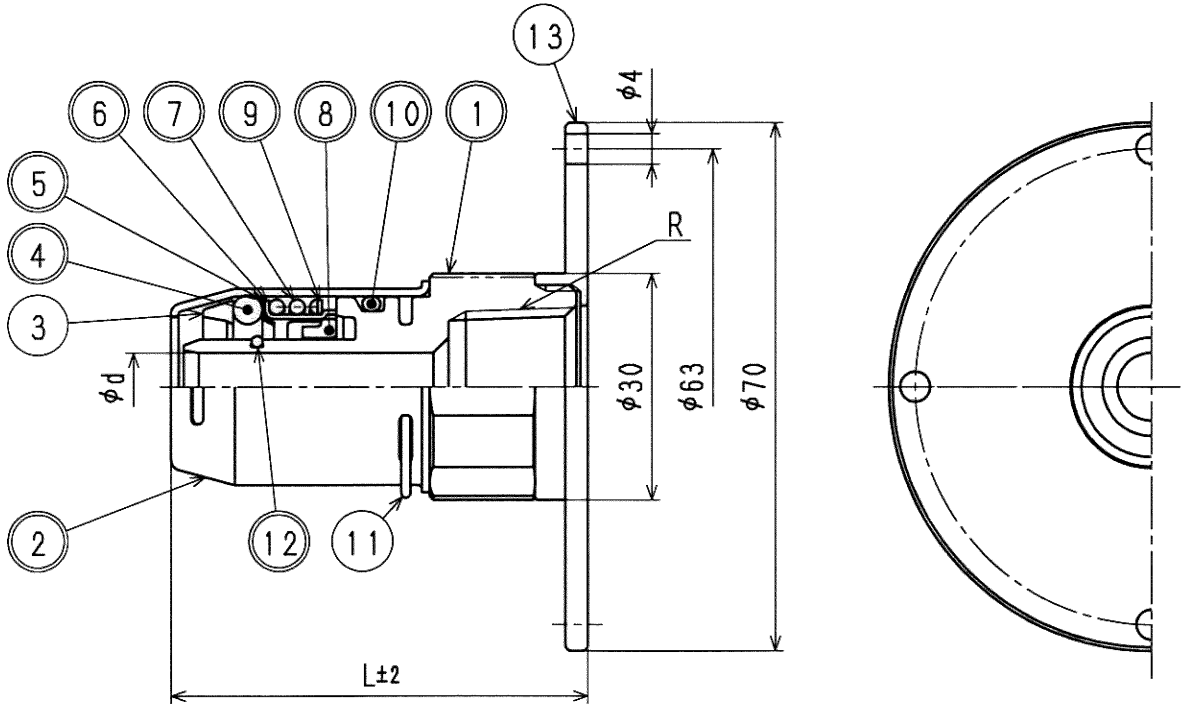


接水	品番	部 品 名	材 質	規 格 番 号	記 号	摘 要
○	1	胴	青銅鑄物6種	JIS H 5121	CAC406C	鉛除去表面処理
			ビスマス青銅鑄物2種 or ビスマス青銅鑄物3種	JIS H 5121	CAC902C or CAC903C	
○	2	シリンダー	冷間圧延ステンレス鋼板	JIS G 4305	SUS304-CP	
	3	チャックリング	ポリフェニレンエーテル		PPE	
○	4	Oリング	合成ゴム		EPDM	
○	5	ロックリング	冷間圧延ステンレス鋼板	JIS G 4305	SUS304-CP	
○	6	スプリングホルダ	冷間圧延ステンレス鋼板	JIS G 4305	SUS304-CP	
○	7	スプリング	ばね用ステンレス鋼線	JIS G 4314	SUS304-WPB	
○	8	サポートリング	ポリフェニレンエーテル		PPE	
○	9	ワッシャ	冷間圧延ステンレス鋼板	JIS G 4305	SUS304-CP	
○	10	Oリング	合成ゴム		EPDM	
	11	クリップ	ばね用ステンレス鋼線	JIS G 4314	SUS304-WPB	
○	12	Oリング	合成ゴム	JIS B 2401	NBR	
	13	座	快削黄銅棒	JIS H 3250	C3604BD	

注：部品表「接水」欄の○印及び 部品引出し番号の◎印は、水道水との接水部をしめす。



寸法表 (mm)

呼び	d	L	R
10 ^{XPE} / _{PB}	6.3	55	Rc1/2
13 ^{XPE} / _{PB}	9.0	55	Rc1/2

樹脂管用ワンタッチ継手

来歴	②					品番	OT-FS				
	①	2006.10.23	材質変更の為2003.5.15付図面より転記	津村		承認	検	製	設計	品名	床付
No	日付	理由	担当							尺度	Free
該当規格											mm
										目付	2006年10月23日 A4

株式会社タプ子