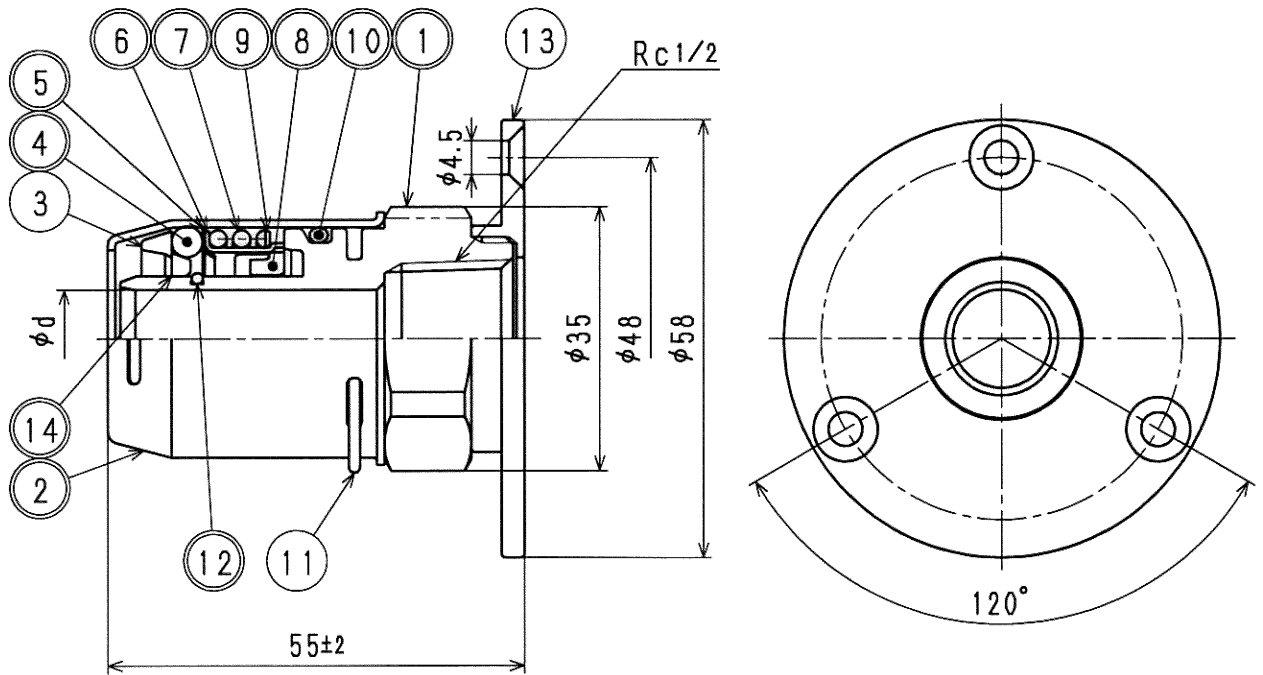


接水	品番	部 品 名	材 質	規 格 番 号	記 号	摘 要
	○ 1	胴	青銅鑄物6種 ビスマス青銅鑄物2種 or ビスマス青銅鑄物3種	JIS H 5120 JIS H 5121	CAC406 CAC902C or CAC903C	鉛除去表面処理
	○ 2	シリンダー	冷間圧延ステンレス鋼板	JIS G 4305	SUS304-CP	
	○ 3	チャックリング	ポリフェニレンエーテル		PPE	
	○ 4	Oリング	合成ゴム		EPDM	
	○ 5	ロックリング	冷間圧延ステンレス鋼板	JIS G 4305	SUS304-CP	
	○ 6	スプリングホルダ	冷間圧延ステンレス鋼板	JIS G 4305	SUS304-CP	
	○ 7	スプリング	ばね用ステンレス鋼線	JIS G 4314	SUS304-WPB	
	○ 8	サポートリング	ポリフェニレンエーテル		PPE	
	○ 9	ワッシャ	冷間圧延ステンレス鋼板	JIS G 4305	SUS304-CP	
	○ 10	Oリング	合成ゴム		EPDM	
	○ 11	クリップ	ばね用ステンレス鋼線	JIS G 4314	SUS304-WPB	
	○ 12	Oリング	合成ゴム	JIS B 2401	NBR	
	○ 13	座	快削黄銅棒	JIS H 3250	C3604BD	Ni・Crメッキ
	○ 14	ガイドリング	ポリプロピレン		PP	

注：部品表「接水」欄の○印及び 部品引出し番号の◎印は、水道水との接水部をしめす。



寸法表 (mm)

呼び	d
16 ^{XPE} -13	12.3
16 ^{PB} -13	13.0

樹脂管用ワンタッチ継手

来歴	②					承認	検	製	設計	品番	OT-FS3				
	①	2006.10.23	部品変更の為2004.1.31付図面より転記	津村		津村	徳田			品名	床付				
	No	日付	理由	担当						尺度	Free		mm		
該当規格										株式会社タブ子			目付	2006年10月23日 A4	