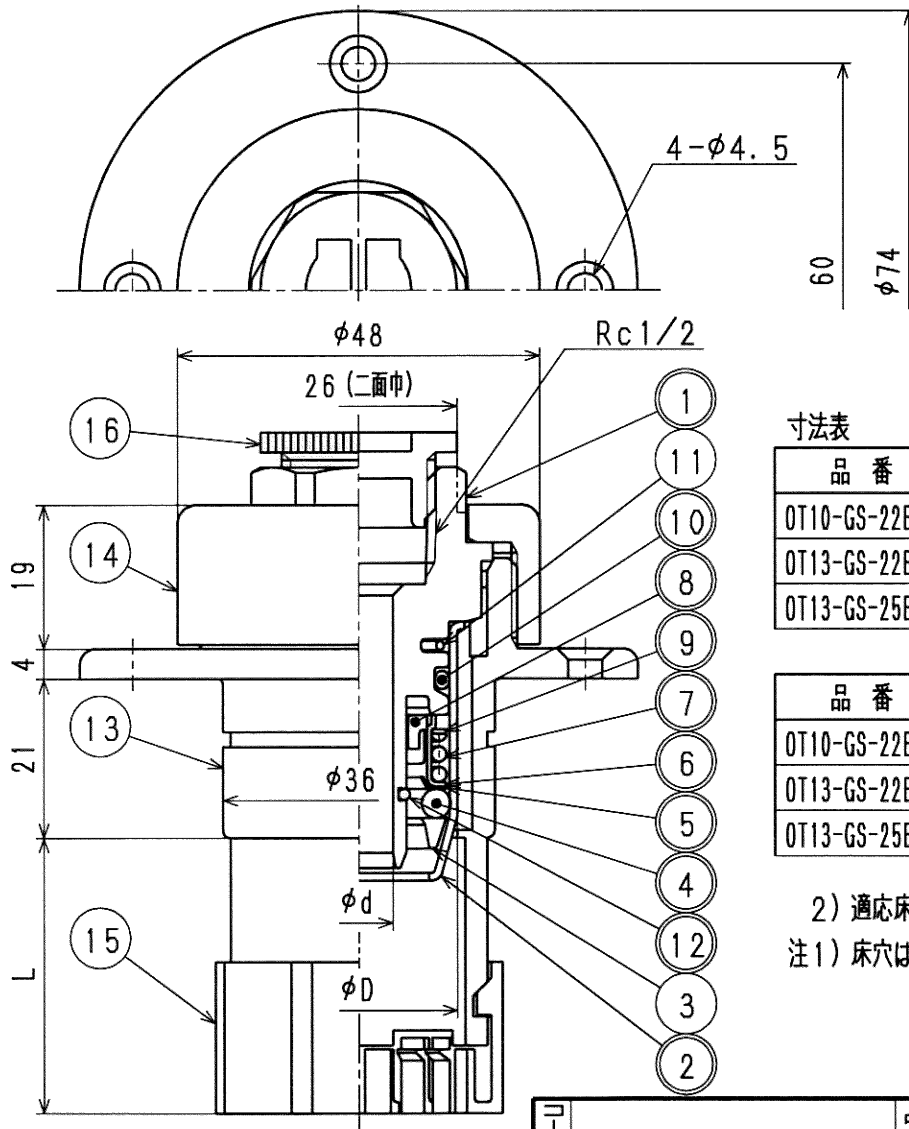


接水	品番	部 品 名	材 質	規 格 番 号	記 号	摘 要
○	1	胴	青銅連鑄物6種 ビスマス青銅連鑄物2種 or ビスマス青銅連鑄物3種	JIS H 5121	CAC406C	鉛除去表面処理
○	2	シリンダー	冷間圧延ステンレス鋼板	JIS G 4305	SUS304-CP	
	3	チャックリング	ポリフェニレンエーテル		PPE	
○	4	Oリング	合成ゴム		EPDM	
○	5	ロックリング	冷間圧延ステンレス鋼板	JIS G 4305	SUS304-CP	
○	6	スプリングホルダ	冷間圧延ステンレス鋼板	JIS G 4305	SUS304-CP	
○	7	スプリング	ばね用ステンレス鋼線	JIS G 4314	SUS304-WPB	
○	8	サポートリング	ポリフェニレンエーテル		PPE	
○	9	ワッシャ	冷間圧延ステンレス鋼板	JIS G 4305	SUS304-CP	
○	10	Oリング	合成ゴム		EPDM	
	11	クリップ	ばね用ステンレス鋼線	JIS G 4314	SUS304-WPB	
○	12	Oリング	合成ゴム	JIS B 2401	NBR	
	13	本体	合成樹脂		PPE	
	14	固定リング	合成樹脂		PPE	
	15	ストッパー	アセタールコポリマー		POM	
	16	キャップ	ポリプロピレン		PP	

注：部品表「接水」欄の○印及び 部品引出し番号の◎印は、水道水との接水部をしめす。



寸法表 (mm)

品 番	d	D	L
OT10-GS-22B-1	6.3	22	36.4
OT13-GS-22B-1	9.0	26	36.4
OT13-GS-25B-1	9.0	26	36.9

品 番	適合さや管	適合樹脂管
OT10-GS-22B-1	22	10
OT13-GS-22B-1	22	13
OT13-GS-25B-1	25	13

2) 適応床仕上げ高さは240mm以上とする。
注1) 床穴は50mmとする。

来歴	2	2006. 10. 23	材質変更の為2004. 1. 30付図面より転記	津村
No		日付	理由	担当
該 当 規 格				

承認	検	製	設計	品番	上記参照				
◎	◎	◎	◎	品名	たて型水栓ジョイント				
◎	◎	◎	◎	尺度	Free	◎	mm		
株式会社タプ子							日付	2006年10月23日	A4