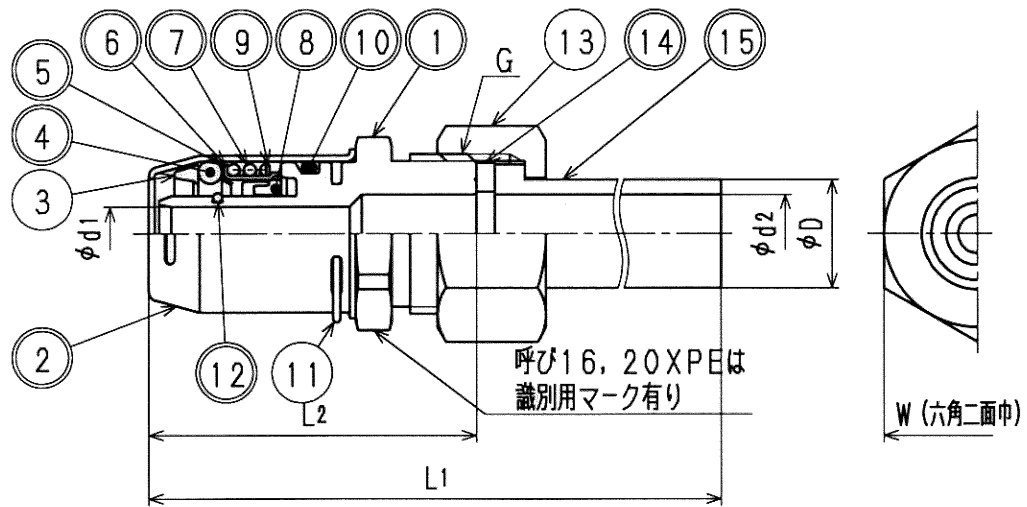


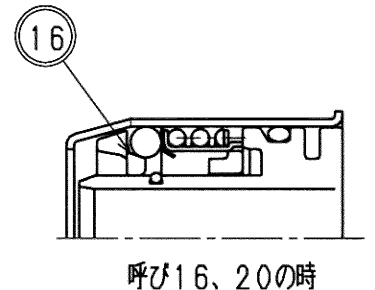
接水	品番	部 品 名	材 質	規 格 番 号	記 号	摘 要
○	1	胴	青銅鑄物6種	JIS H 5121	CAC406C	鉛除去表面処理
			ビスマス青銅鑄物2種 or ビスマス青銅鑄物3種	JIS H 5121	CAC902C or CAC903C	
○	2	シリンダー	冷間圧延ステンレス鋼板	JIS G 4305	SUS304-CP	
	3	チャックリング	ポリフェニレンエーテル		PPE	
○	4	Oリング	合成ゴム		EPDM	
○	5	ロックリング	冷間圧延ステンレス鋼板	JIS G 4305	SUS304-CP	
○	6	スプリングホルダ	冷間圧延ステンレス鋼板	JIS G 4305	SUS304-CP	
○	7	スプリング	ばね用ステンレス鋼線	JIS G 4314	SUS304-WPB	
○	8	サポートリング	ポリフェニレンエーテル		PPE	
○	9	ワッシャ	冷間圧延ステンレス鋼板	JIS G 4305	SUS304-CP	
○	10	Oリング	合成ゴム		EPDM	
	11	クリップ	ばね用ステンレス鋼線	JIS G 4314	SUS304-WPB	
○	12	Oリング	合成ゴム	JIS B 2401	NBR	
	13	ナット	青銅鑄物6種	JIS H 5120	CAC406	
○	14	パッキン	合成ゴム		NBR	
○	15	ソケット	硬質塩化ビニル		PVC	HI
○	16	ガイドリング	ポリプロピレン		PP	呼び16, 20に適用

注：部品表「接水」欄の○印及び 部品引出し番号の◎印は、水道水との接水部をしめす。



寸法表

呼び (樹脂管×H VP)	d1	d2	D	L1	L2	G	W
13 ^{XPE} _{PB} × 13	9.0	13	18	137.0	54.0	G3/4	31
16 ^{XPE} × 20	12.3	20	26	151.5	58.5	G1	38
16 ^{PB} × 20	13.0	20	26	151.5	58.5	G1	38
20 ^{XPE} × 20	16.5	20	26	157.0	64.0	G1	38
20 ^{PB} × 20	17.0	20	26	157.0	64.0	G1	38



樹脂管用ワンタッチ継手

来歴	②					承認	検図	製図	設計	品番	OT-HI			
	①	2006.10.23	部品変更の為2003.8.1付図面より転記	津村		①	②	津村	徳田	品名	塩ビ用アダプター			
No	日付	理由	担当	①			②			尺度	Free		mm	
該当規格										株式会社タプ子		日付	2006年10月23日 A4	