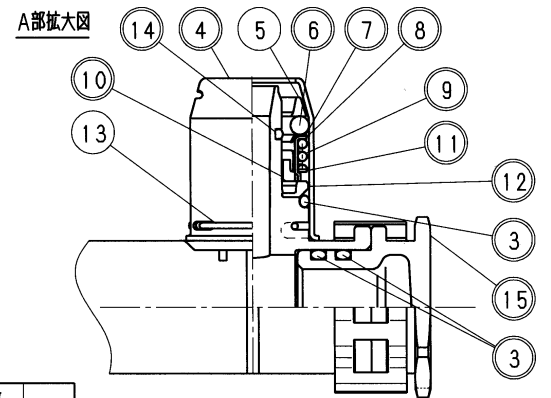


<寸法表>

品番	品名	L (mm)	使用本数		分岐数	品番	品名	L (mm)	使用本数		分岐数
			3P	2P					3P	2P	
OTJHD-202-P50	樹脂ヘッダー 2P P50	151.5	-	1	2	OTJHD-206-P50	樹脂ヘッダー 6P P50	351.5	2	-	6
OTJHD-203-P50	樹脂ヘッダー 3P P50	201.5	1	-	3	OTJHD-207-P50	樹脂ヘッダー 7P P50	401.5	1	2	7
OTJHD-204-P50	樹脂ヘッダー 4P P50	251.5	-	2	4	OTJHD-208-P50	樹脂ヘッダー 8P P50	451.5	2	1	8
OTJHD-205-P50	樹脂ヘッダー 5P P50	301.5	1	1	5	OTJHD-209-P50	樹脂ヘッダー 9P P50	501.5	3	-	9

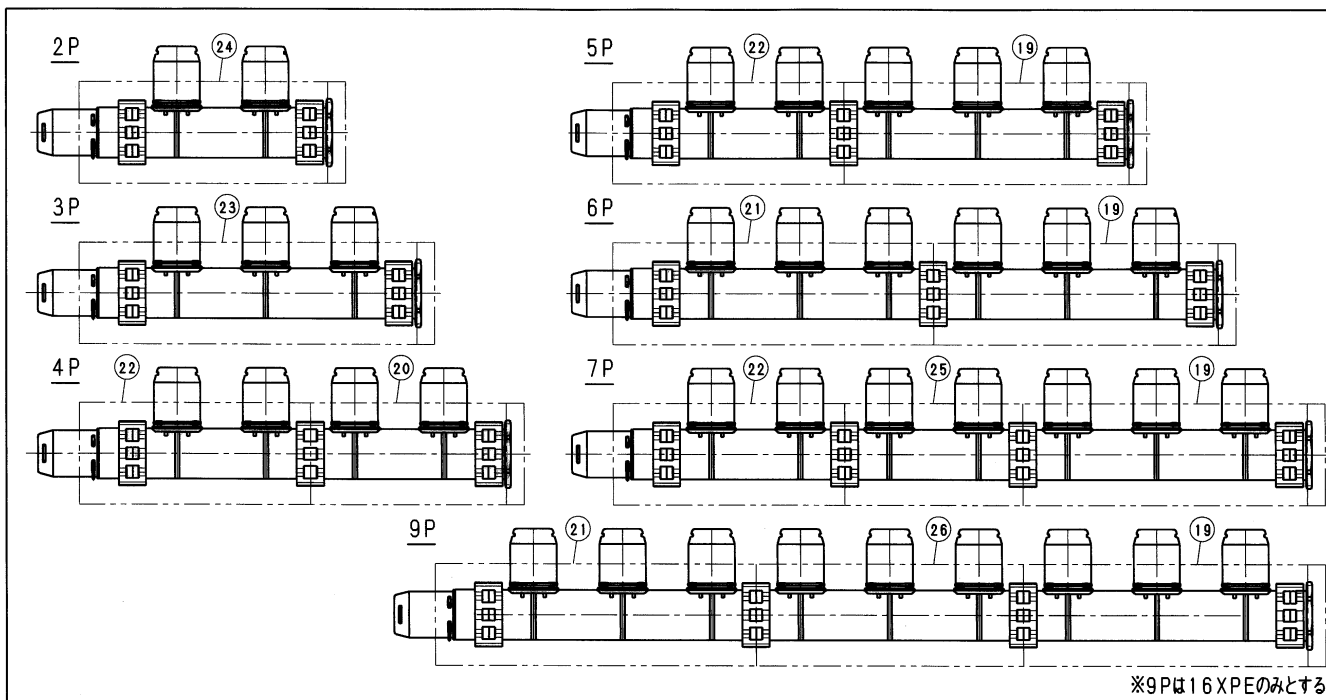
接水	品番	部品名	材質	規格番号	記号	摘要
○	1	ヘッダー-3P P50	ポリフェニレンスルフィド		PPS	
○	2	ヘッダー-2P P50	ポリフェニレンスルフィド		PPS	
○	3	Oリング	合成ゴム		EPDM	
○	4	シリンダー	冷間圧延ステンレス鋼板	JIS G 4305	SUS304-CP	
○	5	チャックリング	ポリフェニレンエーテル		PPE	
○	6	Oリング	合成ゴム		EPDM	
○	7	ロックリング	冷間圧延ステンレス鋼板	JIS G 4305	SUS304-CP	
○	8	スプリングホルダ	冷間圧延ステンレス鋼板	JIS G 4305	SUS304-CP	
○	9	スプリング	ばね用ステンレス鋼線	JIS G 4314	SUS304-WPB	
○	10	サポートリング	ポリフェニレンエーテル		PPE	
○	11	ワッシャ	冷間圧延ステンレス鋼板	JIS G 4305	SUS304-CP	
○	12	クレードル	ポリフェニレンスルフィド		PPS	
○	13	クリップ	ばね用ステンレス鋼線	JIS G 4314	SUS304-WPB	
○	14	Oリング	合成ゴム		EPDM	
○	15	プラグ	青銅 (連綿) 鋳物6種 ビスマス鋼 (連綿) 鋳物2種 ビスマス鋼 (連綿) 鋳物3種	JIS H 5129 JIS H 5129 JIS H 5129	CAC406 (C) CAC902 (C) or CAC903 (C)	鉛除去表面処理
○	16	ファスナー	ばね用ステンレス鋼帯	JIS G 4313	SUS304-CSP	
○	17	メスアダプター	青銅 (連綿) 鋳物6種 ビスマス鋼 (連綿) 鋳物2種 ビスマス鋼 (連綿) 鋳物3種	JIS H 5129 JIS H 5129 JIS H 5129	CAC406 (C) CAC902 (C) or CAC903 (C)	鉛除去表面処理
	18	ヘッダー用カバー 3TP	発泡ポリエチレン		PE	3Pヘッダープラグ側用
	19	ヘッダー用カバー 2TP	発泡ポリエチレン		PE	2Pヘッダープラグ側用
	20	ヘッダー用カバー 3TJ	発泡ポリエチレン		PE	3Pヘッダーアダプター側用
	21	ヘッダー用カバー 2TJ	発泡ポリエチレン		PE	2Pヘッダーアダプター側用
	22	ヘッダー用カバー 3P P50	発泡ポリエチレン		PE	3P専用
	23	ヘッダー用カバー 2P P50	発泡ポリエチレン		PE	2P専用
	24	ヘッダー用カバー 2TM	発泡ポリエチレン		PE	2P中間用
	25	ヘッダー用カバー 3TM	発泡ポリエチレン		PE	3P中間用

注：部品表「接水」欄の○印及び 部品引出し番号の◎印は、水道水との接水部をしめす。

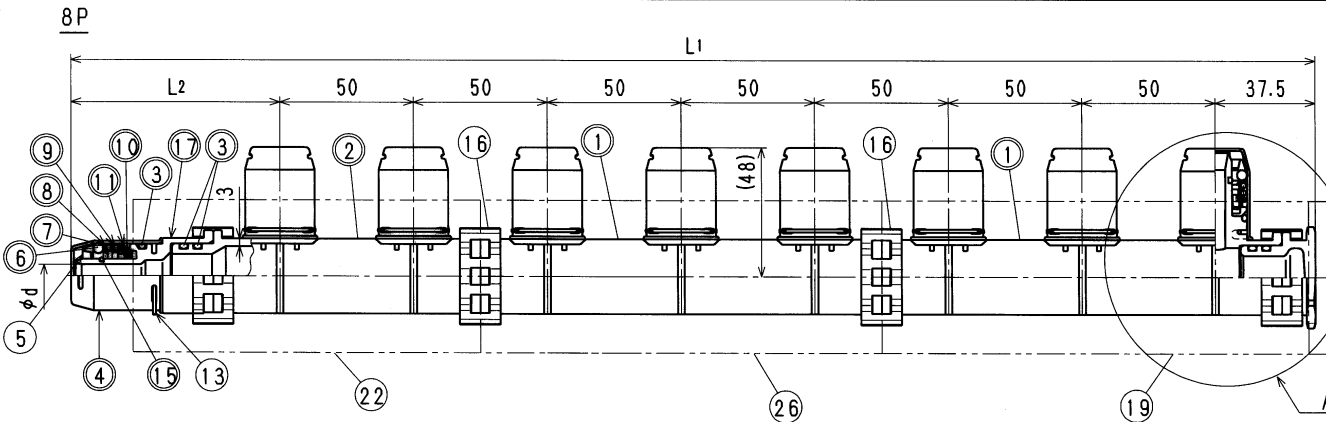


承認	日付	理由	担当
No			
該当規格			

承認	検出	製図	設計	品番	左記参照
		坂本 亞	宇田川	品名	左記参照
				尺	Free
株式会社 タプ子				日付	2014年 4月16日
					A3



※9Pは16XPEのみとする。



<φd 寸法表>

呼び	φd寸法
13XPE	8.5
16XPE	11.5
16PB	12.2
20XPE	15.8
20PB	16.5

<寸法表>

品名	L1 (mm)			L2 (mm)			使用本数		
	13A	16A	20A	13A	16A	20A	3P	2P	分岐数
樹脂ヘッド- 2P P50	165.5	165.0	170.5	78.0	77.5	83.0	-	1	2
樹脂ヘッド- 3P P50	215.5	215.0	220.5	78.0	77.5	83.0	1	-	3
樹脂ヘッド- 4P P50	265.5	265.0	270.5	78.0	77.5	83.0	-	2	4
樹脂ヘッド- 5P P50	315.5	315.0	320.5	78.0	77.5	83.0	1	1	5
樹脂ヘッド- 6P P50	365.5	365.0	370.5	78.0	77.5	83.0	2	-	6
樹脂ヘッド- 7P P50	415.5	415.0	420.5	78.0	77.5	83.0	1	2	7
樹脂ヘッド- 8P P50	465.5	465.0	470.5	78.0	77.5	83.0	2	1	8
樹脂ヘッド- 9P P50	-	515.0	-	-	77.5	-	3	-	9

コード体系 (例)

OTJHD-16 XPE 202-P50

↑ 本樹脂ヘッド品番

↑ 1次側接続口径 (13, 16, 20)

↑ 1次側管径 (PB, XPE)

↑ ヘッダー口径

↑ 分岐数 (2~8)

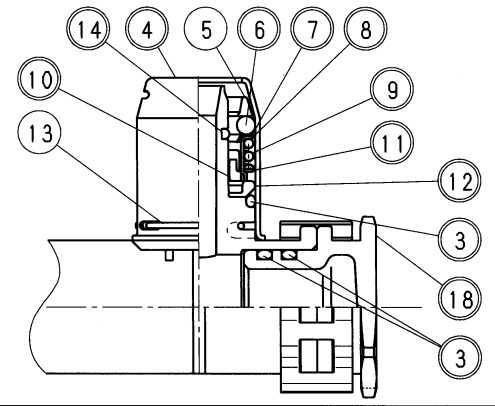
↑ ※16XPEのみ9P有

↑ 穴ピッチ

接水品番	部品名	材質	規格番号	記号	摘要
O 1	ヘッド-3P P50	ポリフェニレンスルフィド		PPS	
O 2	ヘッド-2P P50	ポリフェニレンスルフィド		PPS	
O 3	Oリング	合成ゴム		EPDM	
O 4	シリンダー	冷間圧延ステンレス鋼板	JIS G 4305	SUS304-CP	
5	チャックリング	ポリフェニレンエーテル		PPE	
O 6	Oリング	合成ゴム		EPDM	
O 7	ロックリング	冷間圧延ステンレス鋼板	JIS G 4305	SUS304-CP	
O 8	スプリングホルダ	冷間圧延ステンレス鋼板	JIS G 4305	SUS304-CP	
O 9	スプリング	ばね用ステンレス鋼線	JIS G 4314	SUS304-WPB	
O 10	サポートリング	ポリフェニレンエーテル		PPE	
O 11	ワッシャ	冷間圧延ステンレス鋼板	JIS G 4305	SUS304-CP	
O 12	クレードル	ポリフェニレンスルフィド		PPS	
O 13	クリップ	ばね用ステンレス鋼線	JIS G 4314	SUS304-WPB	
O 14	Dリング	合成ゴム		EPDM	
O 15	Oリング	合成ゴム		NBR	
16	ファスナー	ばね用ステンレス鋼線	JIS G 4313	SUS304-CSP	
O 17	メスマダ胴	青銅 (通線) 鋳物6種	JIS H 5129	CAC406 (C)	鉛除去表面処理
		ビスマス青銅 (鉛) 鋳物2種	JIS H 5120	CAC902 (C) or CAC903 (C)	
		ビスマス青銅 (鉛) 鋳物3種	JIS H 5121		
O 18	プラグ	青銅 (通線) 鋳物6種	JIS H 5129	CAC406 (C)	鉛除去表面処理
		ビスマス青銅 (鉛) 鋳物2種	JIS H 5120	CAC902 (C) or CAC903 (C)	
		ビスマス青銅 (鉛) 鋳物3種	JIS H 5121		
19	ヘッド-肩カバー- 3TP	発泡ポリエチレン		PE	3Pヘッド-プラグ側用
20	ヘッド-肩カバー- 2TP	発泡ポリエチレン		PE	2Pヘッド-プラグ側用
21	ヘッド-肩カバー- 3TJ	発泡ポリエチレン		PE	3Pヘッド-アダプター側用
22	ヘッド-肩カバー- 2TJ	発泡ポリエチレン		PE	2Pヘッド-アダプター側用
23	ヘッド-肩カバー- 3P P50	発泡ポリエチレン		PE	3P専用
24	ヘッド-肩カバー- 2P P50	発泡ポリエチレン		PE	2P専用
25	ヘッド-肩カバー- 2TM	発泡ポリエチレン		PE	2P中間用
26	ヘッド-肩カバー- 3TM	発泡ポリエチレン		PE	3P中間用

注: 部品表「接水」欄のO印及び 部品引出し番号のO印は、水道水との接水部をしめす。

A部 拡大図



来歴				
No	日付	理由	担当	
該当規格				

承認	検図	製図	設計	品番	左記参照
				品名	左記参照
		坂本 亞	宇田川	Free	mm
株式会社 タブチ				日付	2014年 4月16日 A3