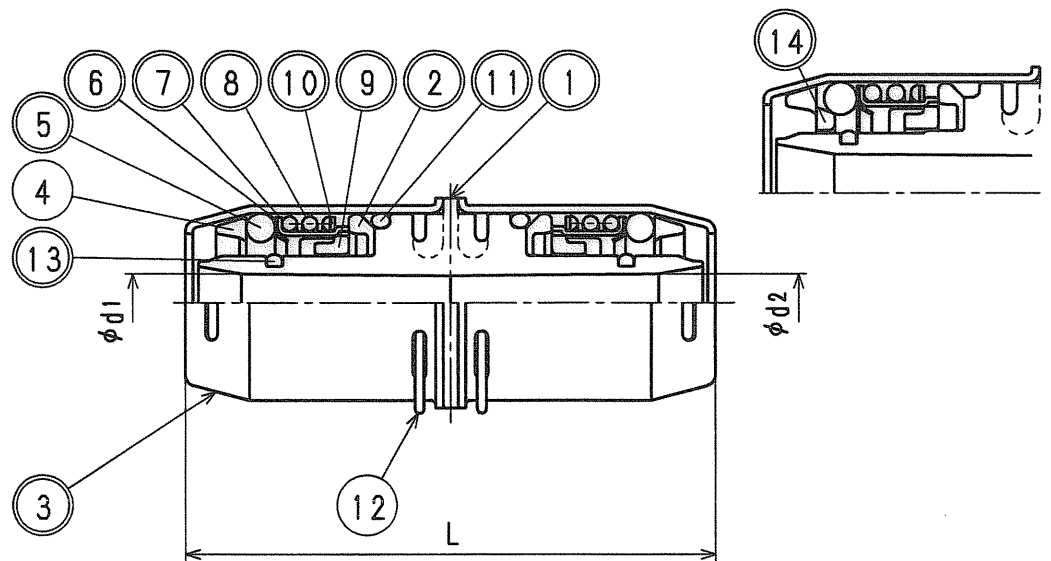


接水	品番	部 品 名	材 質	規 格 番 号	記 号	摘 要
○	1	胴	ポリフェニレンスルフィド		PPS	
○	2	クレードル	ポリフェニレンスルフィド		PPS	
○	3	シリンダー	冷間圧延ステンレス鋼板	JIS G 4305	SUS304-CP	
	4	チャックリング	ポリフェニレンエーテル		PPE	
○	5	Oリング	合成ゴム		EPDM	
○	6	ロックリング	冷間圧延ステンレス鋼板	JIS G 4305	SUS304-CP	
○	7	スプリングホルダ	冷間圧延ステンレス鋼板	JIS G 4305	SUS304-CP	
○	8	スプリング	ばね用ステンレス鋼線	JIS G 4314	SUS304-WPB	
○	9	サポートリング	ポリフェニレンエーテル		PPE	
○	10	ワッシャ	冷間圧延ステンレス鋼板	JIS G 4305	SUS304-CP	
○	11	Oリング	合成ゴム		EPDM	
	12	クリップ	ばね用ステンレス鋼線	JIS G 4314	SUS304-WPB	
○	13	Dリング	合成ゴム		EPDM	
○	14	ガイドリング	ポリプロピレン		PP	呼び16に適用

注：部品表「接水」欄の○印及び 部品引出し番号の◎印は、水道水との接水部をしめす。

呼び16の場合



寸法表

(mm)

呼び径	L	$\phi d1$	$\phi d2$
13 <sup>XPE</sup> <sub>PB</sub>	70.5	7.6	7.6
△ 16 <sup>XPE</sup> - 13 <sup>XPE</sup> <sub>PB</sub>	73.0	10.3	7.6

樹脂管用ワンタッチ継手

来歴	②				
	①	2009.12.7	パリエーション追加の為'09.9.1付図面より転記	寺田	寺田
	No	日付	理由	担当	
該 当 規 格					

コード					品番	OTJ-K	
承認	検図	製図	設計		品名	ソケット (異径)	
		寺田	寺田		尺度	free	mm
株式会社 タブチ						日付	2009年12月 7日 A4