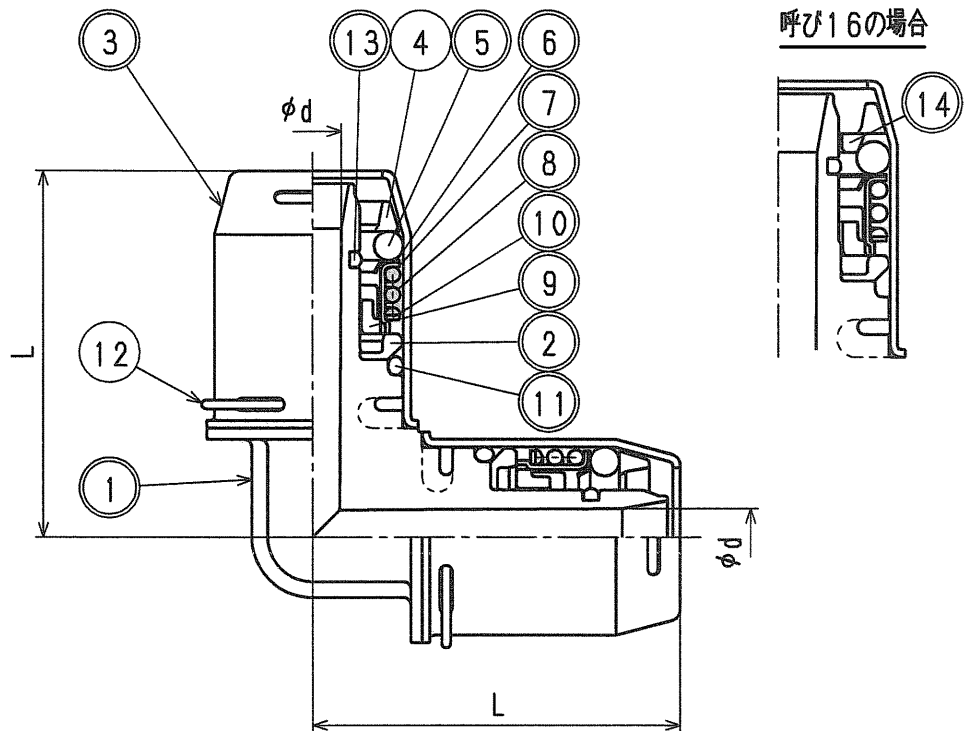


接水	品番	部 品 名	材 質	規 格 番 号	記 号	摘 要
○	1	胴	ポリフェニルスルフィド		PPS	
○	2	クレードル	ポリフェニルスルフィド		PPS	
○	3	シリンダー	冷間圧延ステンレス鋼板	JIS G 4305	SUS304-CP	
	4	チャックリング	ポリフェニレンエーテル		PPE	
○	5	Oリング	合成ゴム		EPDM	
○	6	ロックリング	冷間圧延ステンレス鋼板	JIS G 4305	SUS304-CP	
○	7	スプリングホルダ	冷間圧延ステンレス鋼板	JIS G 4305	SUS304-CP	
○	8	スプリング	ばね用ステンレス鋼線	JIS G 4314	SUS304-WPB	
○	9	サポートリング	ポリフェニレンエーテル		PPE	
○	10	ワッシャ	冷間圧延ステンレス鋼板	JIS G 4305	SUS304-CP	
○	11	Oリング	合成ゴム		EPDM	
	12	クリップ	ばね用ステンレス鋼線	JIS G 4314	SUS304-WPB	
○	13	Dリング	合成ゴム		EPDM	
○	14	ガイドリング	ポリプロピレン		PP	呼び16に適用

注：部品表「接水」欄の○印及び 部品引出し番号の◎印は、水道水との接水部をしめす。



寸法表 (mm)

呼び径	L	φd
13 ^{XPE} _{PB}	49.0	7.6
△ 16 ^{XPE}	54.5	10.3

樹脂管用ワンタッチ継手

来歴		承認				品名		OTJ-KE	
2		承認	検図	製図	設計	両接続エルボ			
1	2009.12.7	◎	◎	◎	◎	free	mm		
No	日付	理由				担当者			
該当規格		株式会社 タブチ				日付	2009年12月 7日	A4	