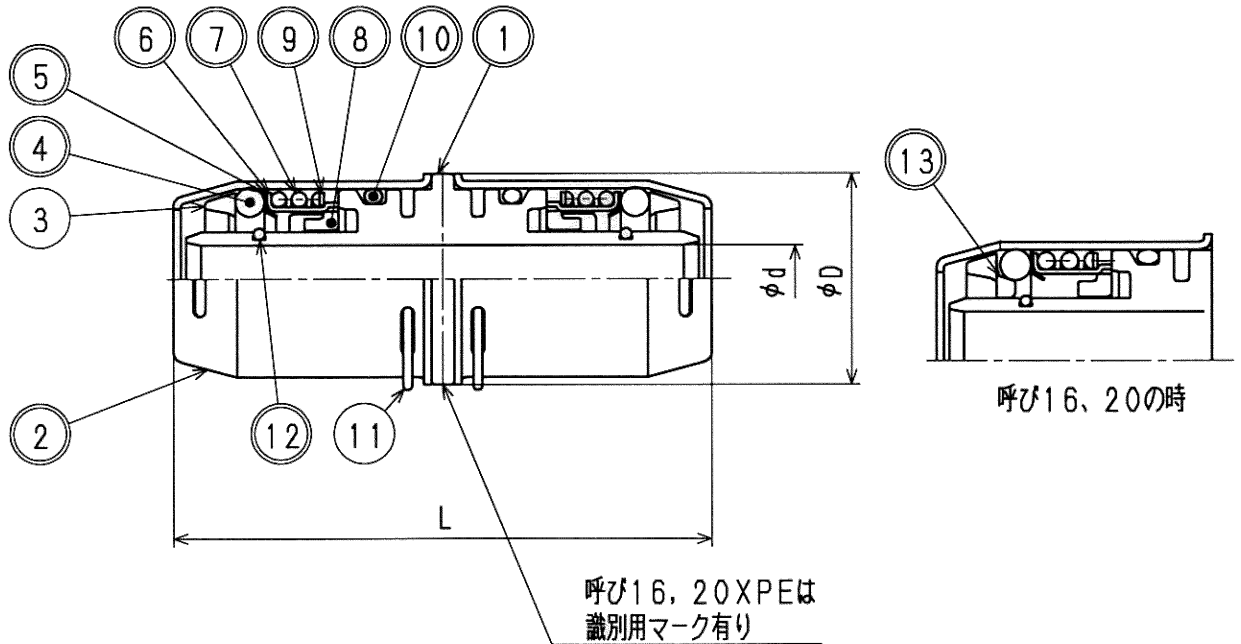


接水	品番	部 品 名	材 質	規 格 番 号	記 号	摘 要
○	1	胴	青銅鑄物6種	JIS H 5121	CAC406C	鉛除去表面処理
			ビスマス青銅鑄物2種 or ビスマス青銅鑄物3種	JIS H 5121	CAC902C or CAC903C	
○	2	シリンダー	冷間圧延ステンレス鋼板	JIS G 4305	SUS304-CP	
	3	チャックリング	ポリフェニレンエーテル		PPE	
○	4	Oリング	合成ゴム		EPDM	
○	5	ロックリング	冷間圧延ステンレス鋼板	JIS G 4305	SUS304-CP	
○	6	スプリングホルダ	冷間圧延ステンレス鋼板	JIS G 4305	SUS304-CP	
○	7	スプリング	ばね用ステンレス鋼線	JIS G 4314	SUS304-WPB	
○	8	サポートリング	ポリフェニレンエーテル		PPE	
○	9	ワッシャ	冷間圧延ステンレス鋼板	JIS G 4305	SUS304-CP	
○	10	Oリング	合成ゴム		EPDM	
	11	クリップ	ばね用ステンレス鋼線	JIS G 4314	SUS304-WPB	
○	12	Oリング	合成ゴム	JIS B 2401	NBR	
○	13	ガイドリング	ポリプロピレン		PP	呼び16, 20に適用

注：部品表「接水」欄の○印及び 部品引出し番号の◎印は、水道水との接水部をしめす。



寸法表 (mm)

呼び	d	D	L
10 XPE PB	6.3	24	71.0
13 XPE PB	9.0	28	71.0
16 XPE	12.3	34	76.0
16 PB	13.0	34	76.0
20 XPE	16.5	40	87.0
20 PB	17.0	40	87.0

樹脂管用ワンタッチ継手

来歴	△					承認	検図	製図	設計	品番	OT-K		
	△	2006.10.23	部品変更の為2005.2.1付図面より転記	津村		◎	◎	津村	徳田	品名	ソケット		
No	日付	理由	担当	株式会社タプ子						目付	2006年10月23日 A4		
該当規格										目付	2006年10月23日 A4		