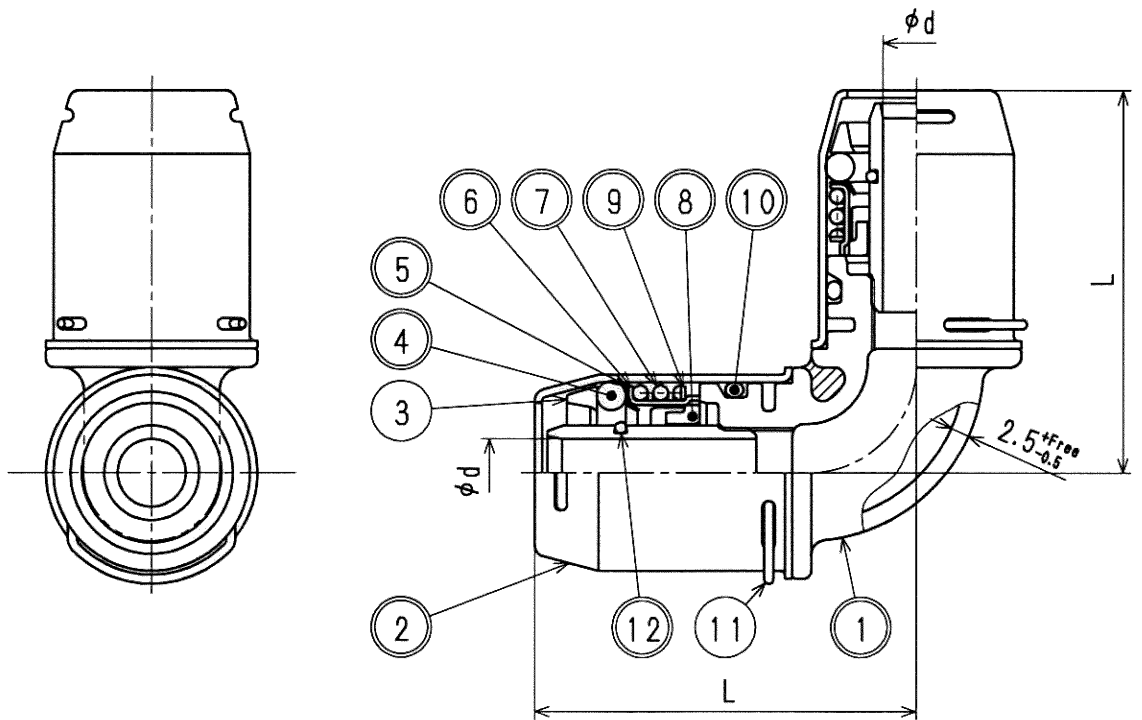


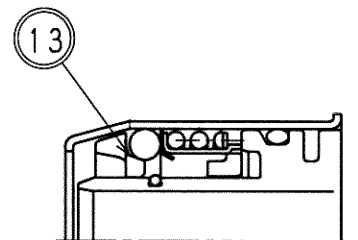
接水	品番	部 品 名	材 質	規 格 番 号	記 号	摘 要
○	1	胴 (コア)	青銅鑄物6種	JIS H 5120	CAC406	鉛除去表面処理
			ビスマス青銅鑄物2種	JIS H 5120	CAC902	
○	2	シリンダー	冷間圧延ステンレス鋼板	JIS G 4305	SUS304-CP	
	3	チャックリング	ポリフェニレンエーテル		PPE	
○	4	Oリング	合成ゴム		EPDM	
○	5	ロックリング	冷間圧延ステンレス鋼板	JIS G 4305	SUS304-CP	
○	6	スプリングホルダ	冷間圧延ステンレス鋼板	JIS G 4305	SUS304-CP	
○	7	スプリング	ばね用ステンレス鋼線	JIS G 4314	SUS304-WPB	
○	8	サポートリング	ポリフェニレンエーテル		PPE	
○	9	ワッシャ	冷間圧延ステンレス鋼板	JIS G 4305	SUS304-CP	
○	10	Oリング	合成ゴム		EPDM	
	11	クリップ	ばね用ステンレス鋼線	JIS G 4314	SUS304-WPB	
○	12	Oリング	合成ゴム	JIS B 2401	NBR	
○	13	ガイドリング	ポリプロピレン		PP	呼び16, 20に適用

注：部品表「接水」欄の○印及び 部品引出し番号の◎印は、水道水との接水部をしめす。



寸法表 (mm)

呼び	d	L
10 XPE PB	6.3	50.5
13 XPE PB	9.0	50.5
16 XPE	12.3	57.0
16 PB	13.0	57.0
20 XPE	16.5	66.5
20 PB	17.0	66.5



呼び16、20の時

樹脂管用ワンタッチ継手

来歴	2					品番	OT-KE		
	1	2006.10.23	部品変更の為2005.2.1付図面より転記	津村		品名	両接続エルボ		
	No	日付	理由	担当		尺度	Free	mm	
該当規格				株式会社タブチ			日付	2006年10月23日	A4