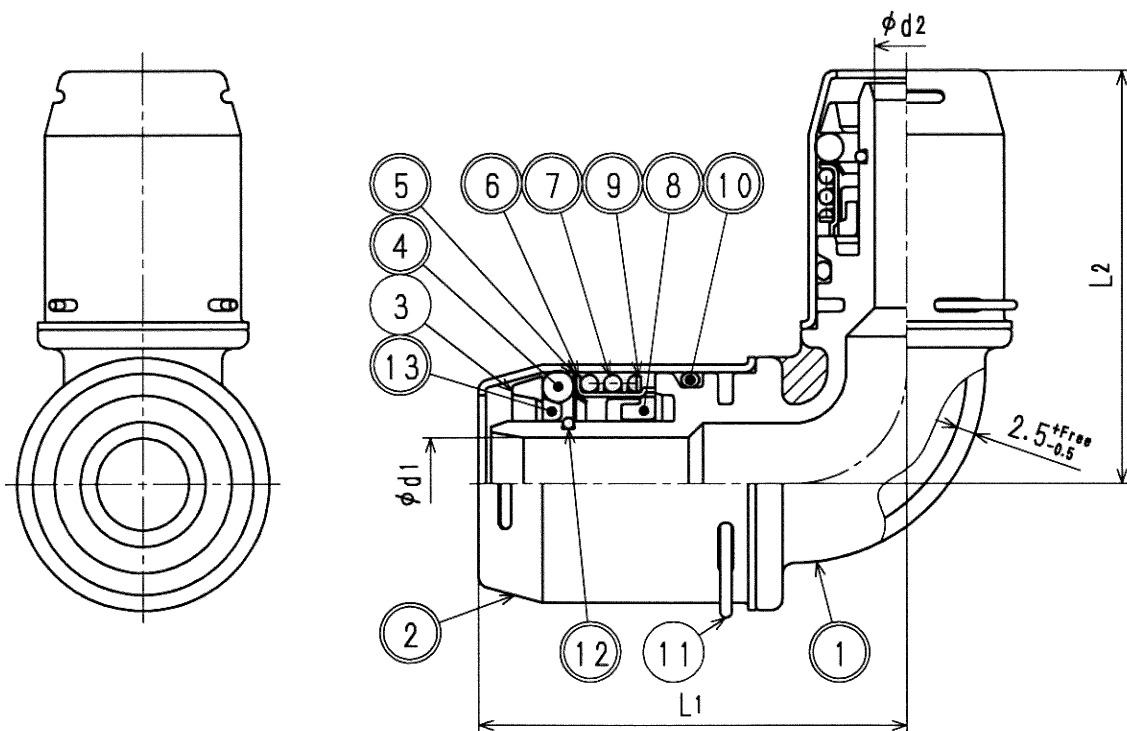


接水	品番	部品名	材質	規格番号	記号	摘要
○	1	胴(コア)	青銅鑄物6種	JIS H 5120	CAC406	鉛除去表面処理
			ビスマス青銅鑄物2種	JIS H 5120	CAC902	
○	2	シリンダー	冷間圧延ステンレス鋼板	JIS G 4305	SUS304-CP	
	3	チャックリング	ポリフェニレンエーテル		PPE	
○	4	Oリング	合成ゴム		EPDM	
○	5	ロックリング	冷間圧延ステンレス鋼板	JIS G 4305	SUS304-CP	
○	6	スプリングホルダ	冷間圧延ステンレス鋼板	JIS G 4305	SUS304-CP	
○	7	スプリング	ばね用ステンレス鋼線	JIS G 4314	SUS304-WPB	
○	8	サポートリング	ポリフェニレンエーテル		PPE	
○	9	ワッシャ	冷間圧延ステンレス鋼板	JIS G 4305	SUS304-CP	
○	10	Oリング	合成ゴム		EPDM	
	11	クリップ	ばね用ステンレス鋼線	JIS G 4314	SUS304-WPB	
○	12	Oリング	合成ゴム	JIS B 2401	NBR	
○	13	ガイドリング	ポリプロピレン		PP	呼び16, 20に適用

注：部品表「接水」欄の○印及び 部品引出し番号の◎印は、水道水との接水部をしめす。



寸法表

呼び		d1	d2	L1	L2
16	XPE X 10 XPE PB	11.5	6.3	56.5	54.5
16	PB X 10 XPE PB	12.2	6.3	56.5	54.5
16	XPE X 13 XPE PB	11.5	8.5	56.5	54.5
16	PB X 13 XPE PB	12.2	8.5	56.5	54.5
20	XPE X 10 XPE PB	15.8	6.3	62.0	57.5
20	PB X 10 XPE PB	16.5	6.3	62.0	57.5
20	XPE X 16 XPE	15.8	11.5	63.5	61.0
20	PB X 16 PB	16.5	12.2	63.5	61.0

呼び16, 20の時
樹脂管用ワンタッチ継手

来歴	②					承認	検	製	設計	品番	OT-KE		
	①	2006.10.23	部品変更の為2005.2.1付図面より転記	津村		①	②	津村	徳田	品名	両接続エルボ 異径		
No	日付	理由	担当							尺度	Free		mm
該当規格										株式会社タプ子	日付	2006年10月23日 A4	