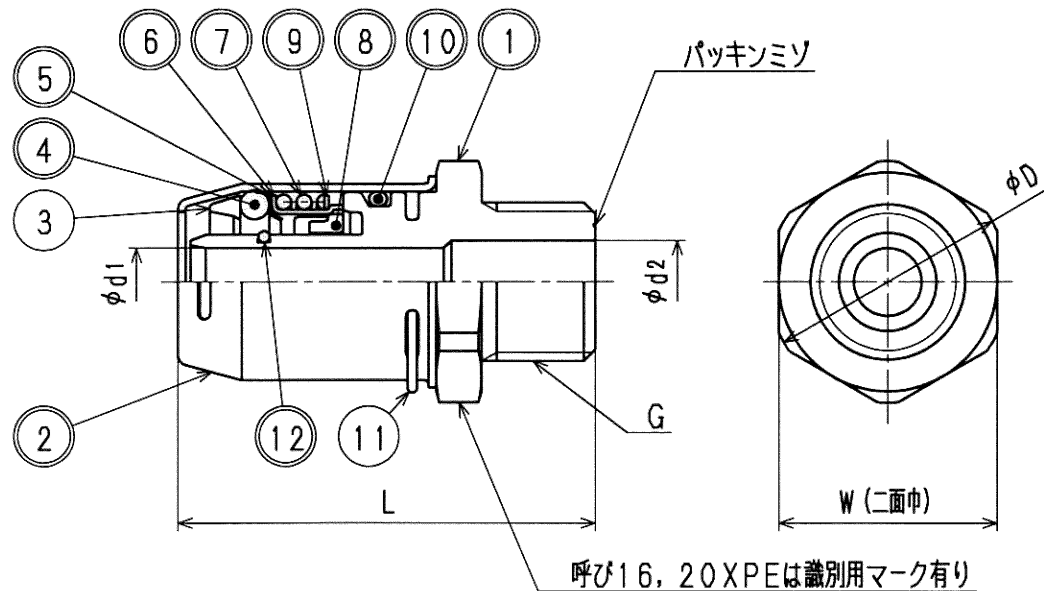


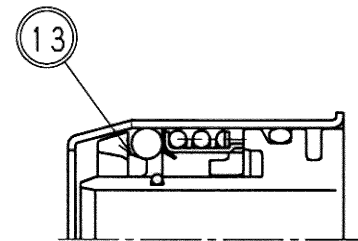
接水	品番	部 品 名	材 質	規 格 番 号	記 号	摘 要
○	1	胴	青銅鑄物6種	JIS H 5121	CAC406C	鉛除去表面処理
			ビスマス青銅鑄物2種 or ビスマス青銅鑄物3種	JIS H 5121	CAC902C or CAC903C	
○	2	シリンダー	浄間圧延ステンレス鋼板	JIS G 4305	SUS304-CP	
	3	チャックリング	ポリフェニレンエーテル		PPE	
○	4	Oリング	合成ゴム		EPDM	
○	5	ロックリング	浄間圧延ステンレス鋼板	JIS G 4305	SUS304-CP	
○	6	スプリングホルダ	浄間圧延ステンレス鋼板	JIS G 4305	SUS304-CP	
○	7	スプリング	ばね用ステンレス鋼線	JIS G 4314	SUS304-WPB	
○	8	サポートリング	ポリフェニレンエーテル		PPE	
○	9	ワッシャ	浄間圧延ステンレス鋼板	JIS G 4305	SUS304-CP	
○	10	Oリング	合成ゴム		EPDM	
	11	クリップ	ばね用ステンレス鋼線	JIS G 4314	SUS304-WPB	
○	12	Oリング	合成ゴム	JIS B 2401	NBR	
○	13	ガイドリング	ポリプロピレン		PP	呼び16, 20に適用

注：部品表「接水」欄の○印及び 部品引出し番号の◎印は、水道水との接水部をしめす。



寸法表

呼び	d1	d2	L	G	W	D
10 XPE PB	6.3	11.0	55.0	G1/2	25	28
13 XPE PB	9.0	11.0	55.0	G1/2	29	32
16 XPE	12.3	16.0	59.0	G3/4	35	38
16 PB	13.0	16.0	59.0	G3/4	35	38
20 XPE	16.5	16.5	64.5	G3/4	41	44
20 PB	17.0	17.0	64.5	G3/4	41	44
16XPE-13	12.3	11.0	57.5	G1/2	35	38
16PB-13	13.0	11.0	57.5	G1/2	35	38



呼び16, 20の時

樹脂管用ワンタッチ継手

来歴 ② ① 2006.10.23 部品変更の為2003.5.15付図面より転記 津村 No 日付 理由 担当	承認	検図	製図	設計	品番	OT-MG	
					品名	オスアダプター 平行ネジ	
					品名	Free	mm
該当規格	株式会社タブチ				日付	2006年10月23日 A4	