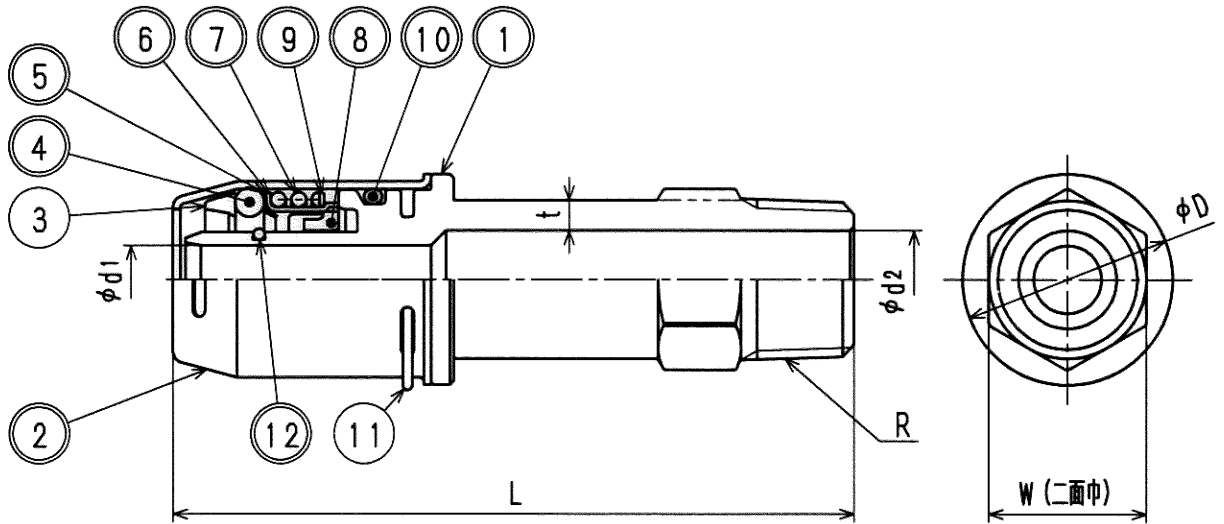


接水	品番	部 品 名	材 質	規 格 番 号	記 号	摘 要
○	1	胴	青銅鑄物6種 ビスマス青銅鑄物2種 or ビスマス青銅鑄物3種	JIS H 5121	CAC406C	鉛除去表面処理
○	2	シリンダー	冷間圧延ステンレス鋼板	JIS G 4305	SUS304-CP	
	3	チャックリング	ポリフェニレンエーテル		PPE	
○	4	Oリング	合成ゴム		EPDM	
○	5	ロックリング	冷間圧延ステンレス鋼板	JIS G 4305	SUS304-CP	
○	6	スプリングホルダ	冷間圧延ステンレス鋼板	JIS G 4305	SUS304-CP	
○	7	スプリング	ばね用ステンレス鋼線	JIS G 4314	SUS304-WPB	
○	8	サポートリング	ポリフェニレンエーテル		PPE	
○	9	ワッシャ	冷間圧延ステンレス鋼板	JIS G 4305	SUS304-CP	
○	10	Oリング	合成ゴム		EPDM	
	11	クリップ	ばね用ステンレス鋼線	JIS G 4314	SUS304-WPB	
○	12	Oリング	合成ゴム	JIS B 2401	NBR	

注：部品表「接水」欄の○印及び 部品引出し番号の◎印は、水道水との接水部をしめす。



寸法表

呼び	d1	d2	L	R	W	D	t ^{+free} _{-0.5}
10 ^{XPE} _{PB}	6.3	13	90	R1/2	21	24	4.0
13 ^{XPE} _{PB}	9.0	13	90	R1/2	21	28	4.0

樹脂管用ワンタッチ継手

来歴	②					品番	OT-ML	
	承認	検図	製図	設計		品名	オスタナター ロング	
No	日付	理由	担当			尺度	Free	mm
該当規格					株式会社タブチ	日付	2006年10月23日	A4