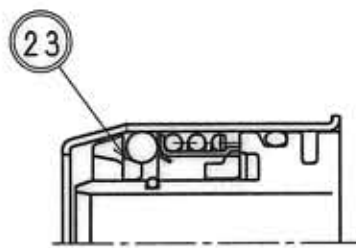
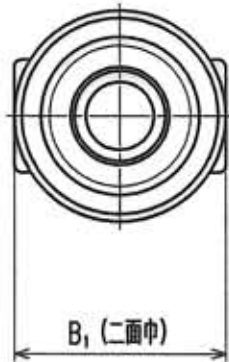
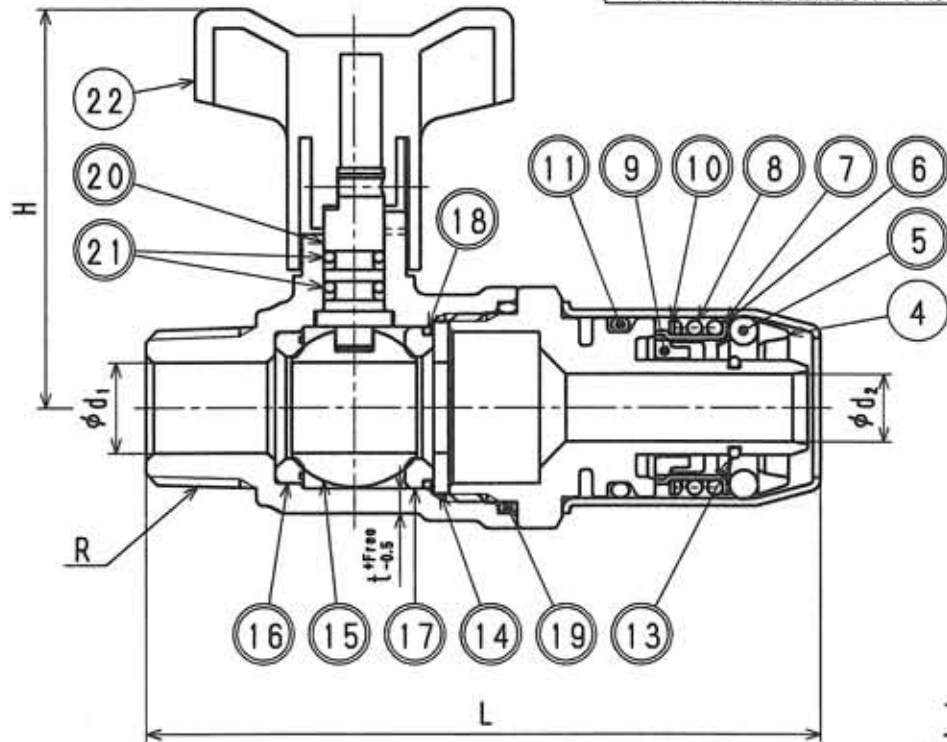


呼び16 XPEは識別用マーク有り



呼び16の時

接水	品番	部品名	材質	規格番号	記号	摘要
○	1	胴	青銅鋳物6種	JIS H 5120	CAC406	鉛除去表面処理
			ビスマス青銅鋳物2種	JIS H 5120	CAC902	
○	2	ユニオン	青銅鋳物6種	JIS H 5121	CAC406C	鉛除去表面処理
			ビスマス青銅鋳物2種 or ビスマス青銅鋳物3種	JIS H 5121	CAC902C or CAC903C	
○	3	シリンダー	冷間圧延ステンレス鋼板	JIS G 4305	SUS304-CP	
	4	チャックリング	ポリフェニレンエーテル		PPE	
○	5	Oリング	合成ゴム		EPDM	
○	6	ロックリング	冷間圧延ステンレス鋼板	JIS G 4305	SUS304-CP	
○	7	スプリングホルダ	冷間圧延ステンレス鋼板	JIS G 4305	SUS304-CP	
○	8	スプリング	ばね用ステンレス鋼線	JIS G 4314	SUS304-WPB	
○	9	サポートリング	ポリフェニレンエーテル		PPE	
○	10	ワッシャ	冷間圧延ステンレス鋼板	JIS G 4305	SUS304-CP	
○	11	Oリング	合成ゴム		EPDM	
	12	クリップ	ばね用ステンレス鋼線	JIS G 4314	SUS304-WPB	
○	13	Oリング	合成ゴム	JIS B 2401	NBR	
○	14	座金	快削黄銅棒	JIS H 3250	C3604BD	
○	15	ボール	ビスマス青銅鋳物2種	JIS H 5121	CAC902C	
○	16	ボールシートA	テフロン樹脂	JIS K 6896	PTFE	
○	17	ボールシートB	テフロン樹脂	JIS K 6896	PTFE	
○	18	Oリング	合成ゴム	JIS B 2401	NBR	SM20
○	19	Oリング	合成ゴム	JIS B 2401	NBR	SM25
○	20	ステム	耐脱亜鉛黄銅棒			
○	21	Oリング	合成ゴム	JIS B 2401	NBR	P5
	22	ハンドル	アセタールコポリマー		POM	
○	23	ガイドリング	ポリプロピレン		PP	呼び16に適用

注：部品表「接水」欄の○印及び 部品引出し番号の◎印は、水道水との接水部をしめす。

寸法表

呼び径	R	d ₁	d ₂	L	H	B ₁	B ₂	t
10	R1/2	12	6.3	89.0	52.5	28	29	2.5
13	R1/2	12	9.0	89.0	52.5	28	29	2.5
13×20	R3/4	16	9.0	90.5	52.5	28	29	2.5
△ 16×13 XPE	R1/2	12	12.3	91.5	52.5	28	35	2.5
△ 16×13 PB	R1/2	12	13.0	91.5	52.5	28	35	2.5
△ 16 XPE	R3/4	16	12.3	93.2	52.5	28	35	2.5

来歴	No	日付	理由	担当
△	2	2008.10.27	バリエーション追加の為2008.5.12付図面より転記	長山
△	1	2008.10.27	呼び表記変更の為2008.5.12付図面より転記	長山
該当規格				

承認	検図	製図	設計	品番	OT-NSBOR		
				品名	ボール止水栓オネジ		
		長山	長山	尺度	Free		mm
株式会社タブチ						日付	2008年10月27日 A3