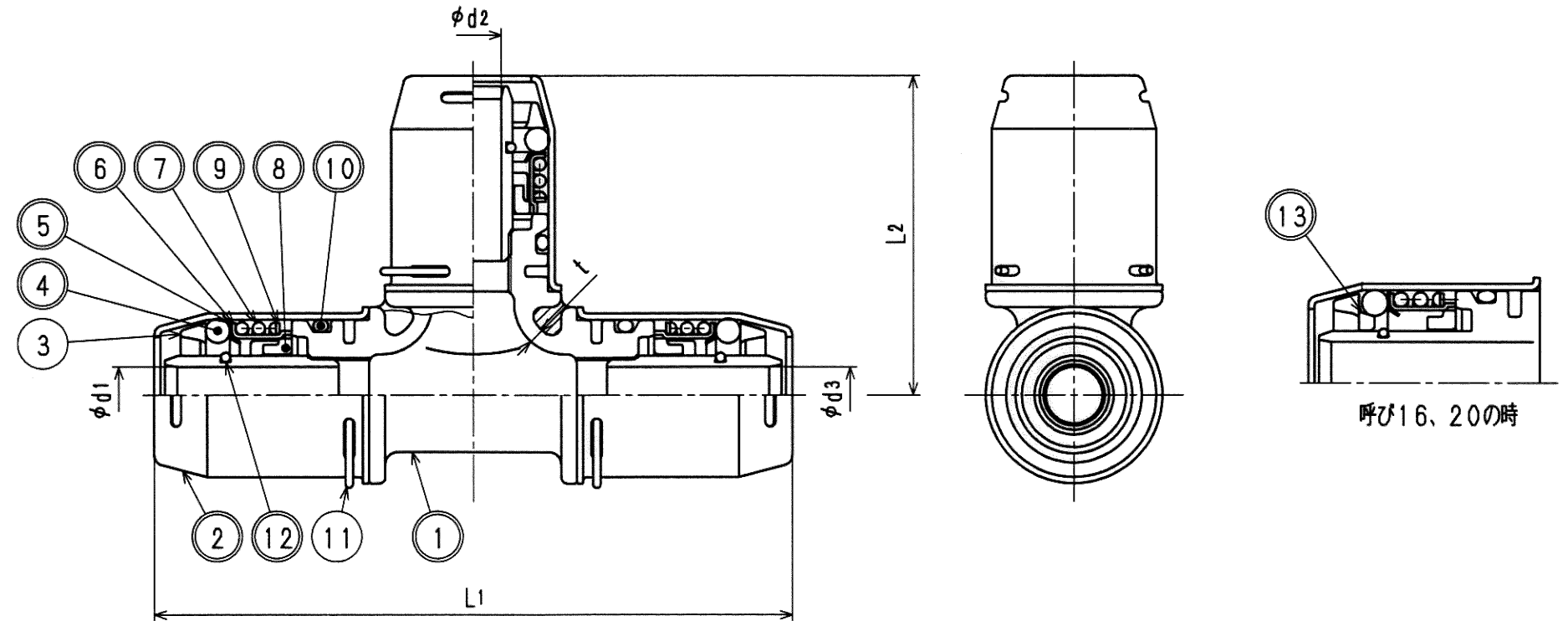


接水	品番	部品名	材質	規格番号	記号	摘要
○	1	胴(コア)	青銅鑄物6種	JIS H 5120	CAC406	鉛除去表面処理
			ピスマス青銅鑄物2種	JIS H 5120	CAC902	
○	2	シリンダー	冷間圧延ステンレス鋼板	JIS G 4305	SUS304-CP	
	3	チャックリング	ポリフェニレンエーテル		PPE	
○	4	Oリング	合成ゴム		EPDM	
○	5	ロックリング	冷間圧延ステンレス鋼板	JIS G 4305	SUS304-CP	
○	6	スプリングホルダ	冷間圧延ステンレス鋼板	JIS G 4305	SUS304-CP	
○	7	スプリング	ばね用ステンレス鋼線	JIS G 4314	SUS304-WPB	
○	8	サポートリング	ポリフェニレンエーテル		PPE	
○	9	ワッシャ	冷間圧延ステンレス鋼板	JIS G 4305	SUS304-CP	
○	10	Oリング	合成ゴム		EPDM	
	11	クリップ	ばね用ステンレス鋼線	JIS G 4314	SUS304-WPB	
○	12	Oリング	合成ゴム	JIS B 2401	NBR	
○	13	ガイドリング	ポリプロピレン		PP	呼び16, 20に適用

注：部品表「接水」欄の○印及び 部品引出し番号の◎印は、水道水との接水部をしめす。

寸法表 (mm)

呼び	d1	d2	d3	L1	L2	t ^{±0.05}
10 XPE	6.3	6.3	6.3	101.0	50.5	2.5
10 PB	6.3	6.3	6.3	101.0	50.5	2.5
13 XPE	9.0	9.0	9.0	101.0	50.5	2.5
13 PB	9.0	9.0	9.0	101.0	50.5	2.5
16 XPE	12.3	12.3	12.3	114.0	57.0	2.5
16 PB	13.0	13.0	13.0	114.0	57.0	2.5
20 XPE	16.5	16.5	16.5	134.0	67.0	2.5
20 PB	17.0	17.0	17.0	134.0	67.0	2.5
16 XPE×10 XPE	12.3	6.3	12.3	110.0	54.5	2.5
16 PB×10 XPE	13.0	6.3	13.0	110.0	54.5	2.5
16 XPE×13 XPE	12.3	9.0	12.3	110.0	54.5	2.5
16 PB×13 XPE	13.0	9.0	13.0	110.0	54.5	2.5
20 XPE×10 XPE	16.5	6.3	16.5	121.0	57.5	2.5
20 PB×10 XPE	17.0	6.3	17.0	121.0	57.5	2.5
20 XPE×13 XPE	16.5	9.0	16.5	121.0	57.5	2.5
20 PB×13 XPE	17.0	9.0	17.0	121.0	57.5	2.5
20 XPE×16 XPE	15.8	11.5	15.8	125.0	60.0	2.5
20 PB×16 PB	16.5	12.2	16.5	125.0	60.0	2.5
16 XPE×10 XPE×10 XPE	12.3	6.3	6.3	106.5	54.5	2.5
16 PB×10 XPE×10 XPE	13.0	6.3	6.3	106.5	54.5	2.5
16 XPE×13 XPE×13 XPE	12.3	9.0	9.0	106.5	54.5	2.5
16 PB×13 XPE×13 XPE	13.0	9.0	9.0	106.5	54.5	2.5
20 XPE×10 XPE×10 XPE	16.5	6.3	6.3	117.5	57.5	2.5
20 PB×10 XPE×10 XPE	17.0	6.3	6.3	117.5	57.5	2.5
20 XPE×13 XPE×13 XPE	16.5	9.0	9.0	117.5	57.5	2.5
20 PB×13 XPE×13 XPE	17.0	9.0	9.0	117.5	57.5	2.5



樹脂管用ワンタッチ継手

品番	OT-T	
承認	検図	製図
設計	チーズ	
品名	Free	mm
尺度	mm	
発行	2006年10月23日	
紙種	A3	

株式会社タブチ

来歴	2006.10.23	部品変更の為	2005.2.1付図面より転記	津村
No	日付	理由	担当	
該当規格				