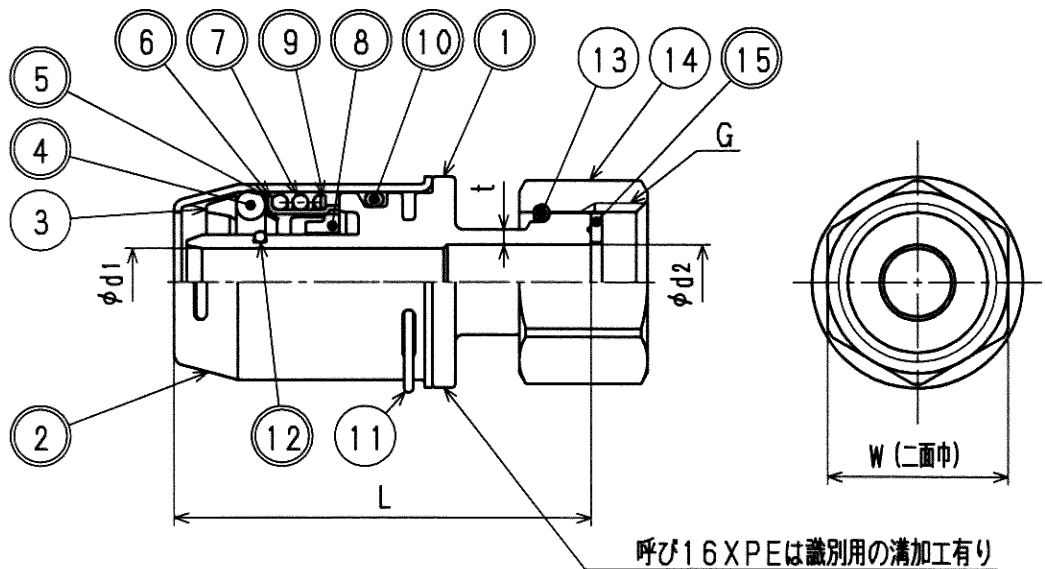


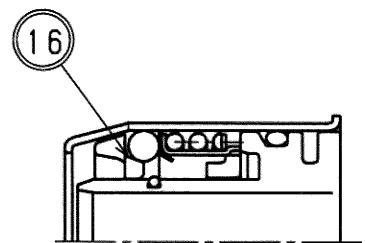
接水	品番	部 品 名	材 質	規 格 番 号	記 号	摘 要
○	1	胴	青銅鑄物6種 ビスマス青銅鑄物2種 or ビスマス青銅鑄物3種	JIS H 5121	CAC406C	鉛除去表面処理
○	2	シリンダー	浄間圧延ステンレス鋼板	JIS G 4305	SUS304-CP	
	3	チャックリング	ポリフェニレンエーテル		PPE	
○	4	Oリング	合成ゴム		EPDM	
○	5	ロックリング	浄間圧延ステンレス鋼板	JIS G 4305	SUS304-CP	
○	6	スプリングホルダ	浄間圧延ステンレス鋼板	JIS G 4305	SUS304-CP	
○	7	スプリング	ばね用ステンレス鋼線	JIS G 4314	SUS304-WPB	
○	8	サポートリング	ポリフェニレンエーテル		PPE	
○	9	ワッシャ	浄間圧延ステンレス鋼板	JIS G 4305	SUS304-CP	
○	10	Oリング	合成ゴム		EPDM	
	11	クリップ	ばね用ステンレス鋼線	JIS G 4314	SUS304-WPB	
○	12	Oリング	合成ゴム	JIS B 2401	NBR	
	13	直結リング	りん青銅線	JIS H 3270	C5191W-H	
	14	直結ナット	快削黄銅棒	JIS H 3250	C3604BD	
○	15	パッキン	ジョイントシート or 合成ゴム		NBR	
○	16	ガイドリング	ポリプロピレン		PP	呼び16, 20に適用

注：部品表「接水」欄の○印及び 部品引出し番号の◎印は、水道水との接水部をしめす。



寸法表

呼び	d1	d2	L	G	W	t ^{+free} _{-0.5}
10 XPE PR	6.3	10.0	55.0	G1/2	24	2.5
13 XPE PR	9.0	10.0	55.0	G1/2	24	2.5
16 XPE	12.3	12.3	61.5	G3/4	31	3.0
16 PB	13.0	13.0	61.5	G3/4	31	3.0
20 XPE	16.5	13.0	67.0	G3/4	31	3.0
20 PB	17.0	13.0	67.0	G3/4	31	3.0
13 XPE-20 PR	9.0	13.0	59.0	G3/4	31	3.0
16 XPE-25	12.3	20.0	62.5	G1	38	3.0
16 PB-25	13.0	20.0	62.5	G1	38	3.0
20 XPE-25	16.5	20.0	68.5	G1	38	3.0
20 PB-25	17.0	20.0	68.5	G1	38	3.0



呼び16, 20の時

樹脂管用ワンタッチ継手

来歴	2				承認	検図	製図	設計	品番	OT-YF		
	2006.10.23	部品変更の為2003.10.1付図面より転記	津村	徳田	梁	寺田	津村	徳田	品名	ユニオン		
No	日付	理由	担当	株式会社タブチ				尺度	Free		mm	
該当規格				株式会社タブチ				日付	2006年10月23日		A4	