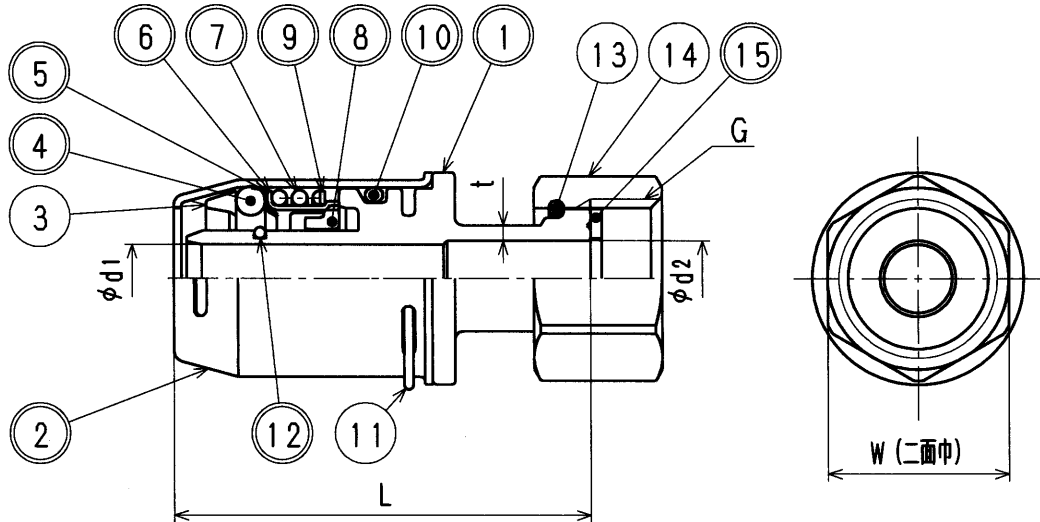


接水	品番	部 品 名	材 質	規 格 番 号	記 号	摘 要
○	1	胴	青銅鑄物6種 ビスマス青銅鑄物2種 or ビスマス青銅鑄物3種	JIS H 5121	CAC406C CAC902C or CAC903C	鉛除去表面処理
○	2	シリンダー	滑潤圧延ステンレス鋼板	JIS G 4305	SUS304-CP	
	3	チャックリング	ポリフェニレンエーテル		PPE	
○	4	Oリング	合成ゴム		EPDM	
○	5	ロックリング	滑潤圧延ステンレス鋼板	JIS G 4305	SUS304-CP	
○	6	スプリングホルダ	滑潤圧延ステンレス鋼板	JIS G 4305	SUS304-CP	
○	7	スプリング	ばね用ステンレス鋼線	JIS G 4314	SUS304-WPB	
○	8	サポートリング	ポリフェニレンエーテル		PPE	
○	9	ワッシャ	滑潤圧延ステンレス鋼板	JIS G 4305	SUS304-CP	
○	10	Oリング	合成ゴム		EPDM	
	11	クリップ	ばね用ステンレス鋼線	JIS G 4314	SUS304-WPB	
○	12	Oリング	合成ゴム		NBR	
	13	直結リング	りん青銅線	JIS H 3270	C5191W-H	
	14	直結ナット	快削黄銅棒	JIS H 3250	C3604BD	
○	15	パッキン	ジョイントシート 又は 合成ゴム		NBR	

注：部品表「接水」欄の○印及び 部品引出し番号の◎印は、水道水との接水部をしめす。



寸法表

(mm)

呼び	d1	d2	L	G	W	t ^{+free} _{-0.5}
10 XPE PB	6.3	10	55	G1/2	24	(2.5)
13 XPE PB	9.0	10	55	G1/2	24	(2.5)

樹脂管用ワンタッチ継手

来歴	△2					品番	OT-YF2			
	△1					品名	ユニオン			
No	日付	理由	担当	承認	検図	製図	設計	Free		mm
該当規格				株式会社 タプ子				日付	2014年 4月15日 A4	