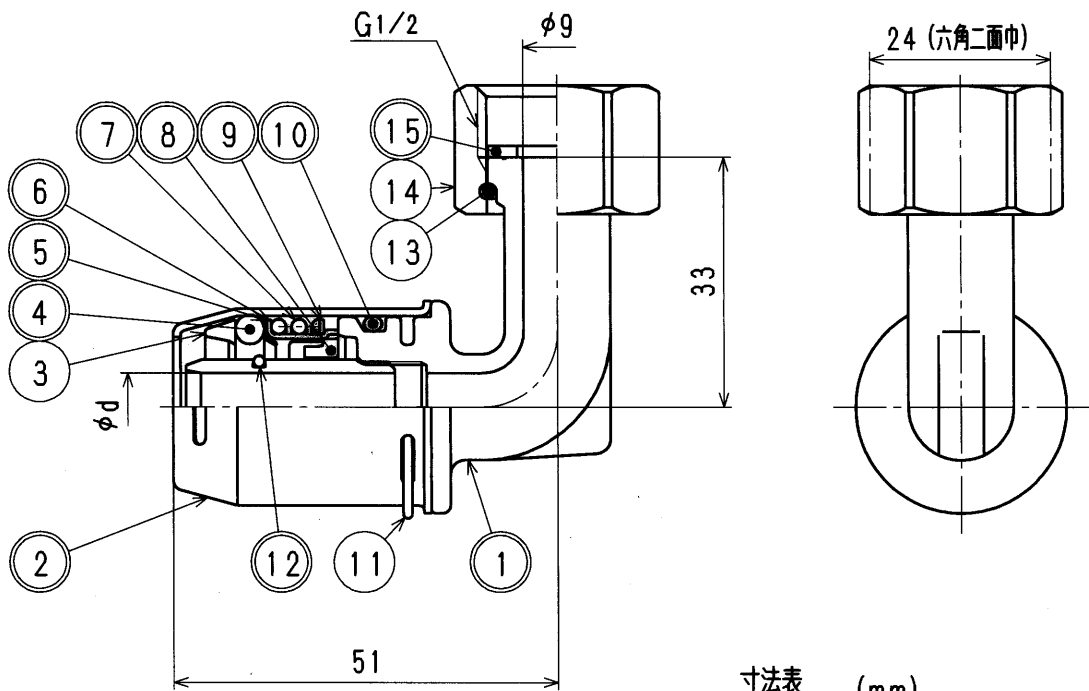


| 接水 | 品番 | 部品名 | 材質 | 規格番号 | 記号 | 摘要 |
|----|----|----------|-----------------------------|------------|---------------------|---------|
| ○ | 1 | 胴(コア) | 青銅鑄物6種 | JIS H 5120 | CAC406 | 鉛除去表面処理 |
| | | | ビスマス青銅鑄物2種 or ビスマス青銅鑄物3種 | JIS H 5120 | CAC902 or CAC903 | |
| ○ | 2 | シリンダー | 冷間圧延ステンレス鋼板 | JIS G 4305 | SUS304-CP | |
| | 3 | チャックリング | ポリフェニレンエーテル | | PPE | |
| ○ | 4 | Oリング | 合成ゴム | | EPDM | |
| ○ | 5 | ロックリング | 冷間圧延ステンレス鋼板 | JIS G 4305 | SUS304-CP | |
| ○ | 6 | スプリングホルダ | 冷間圧延ステンレス鋼板 | JIS G 4305 | SUS304-CP | |
| ○ | 7 | スプリング | ばね用ステンレス鋼線 | JIS G 4314 | SUS304-WPB | |
| ○ | 8 | サポートリング | ポリフェニレンエーテル | | PPE | |
| ○ | 9 | ワッシャ | 冷間圧延ステンレス鋼板 | JIS G 4305 | SUS304-CP | |
| ○ | 10 | Oリング | 合成ゴム | | EPDM | |
| | 11 | クリップ | ばね用ステンレス鋼線 | JIS G 4314 | SUS304-WPB | |
| ○ | 12 | Oリング | 合成ゴム | | NBR | |
| | 13 | 直結リング | りん青銅線 | JIS H 3270 | C5191W-H | |
| | 14 | 直結ナット | 快削黄銅棒 | JIS H 3250 | C3604BD | |
| ○ | 15 | パッキン | ジョイントシート 又は 合成ゴム | | NBR | |

注：部品表「接水」欄の○印及び 部品引出し番号の◎印は、水道水との接水部をしめす。



寸法表 (mm)

| 呼び | d |
|---------------------------------|-----|
| 10 ^{XPE} _{PB} | 6.3 |
| 13 ^{XPE} _{PB} | 9.0 |

樹脂管用ワンタッチ継手

| | | | | | | | | | |
|----------|----|----|----|----|----|----|---------|-------------|----|
| 来歴 | △2 | | | | | 品番 | OT-YFE2 | | |
| | △1 | | | | | 品名 | ユニオンエルポ | | |
| No | 日付 | 理由 | 担当 | 承認 | 検印 | 製印 | 設計 | 品名尺度 | |
| 該当規格 | | | | | | 三宅 | 徳田 | Free | |
| 株式会社 タブチ | | | | | | | 目付 | 2014年 4月15日 | A4 |