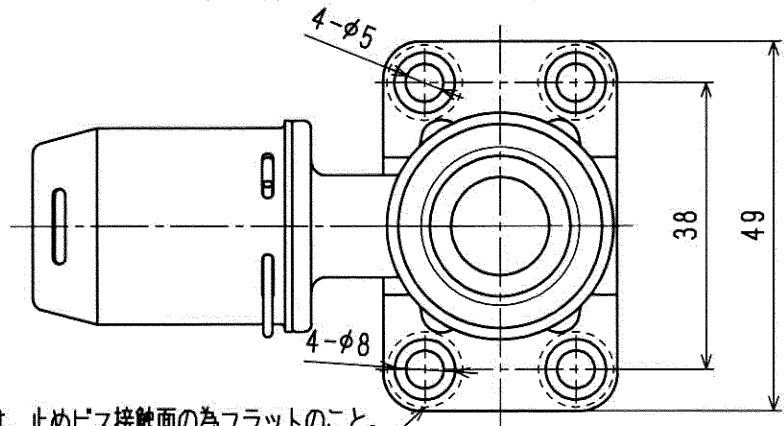
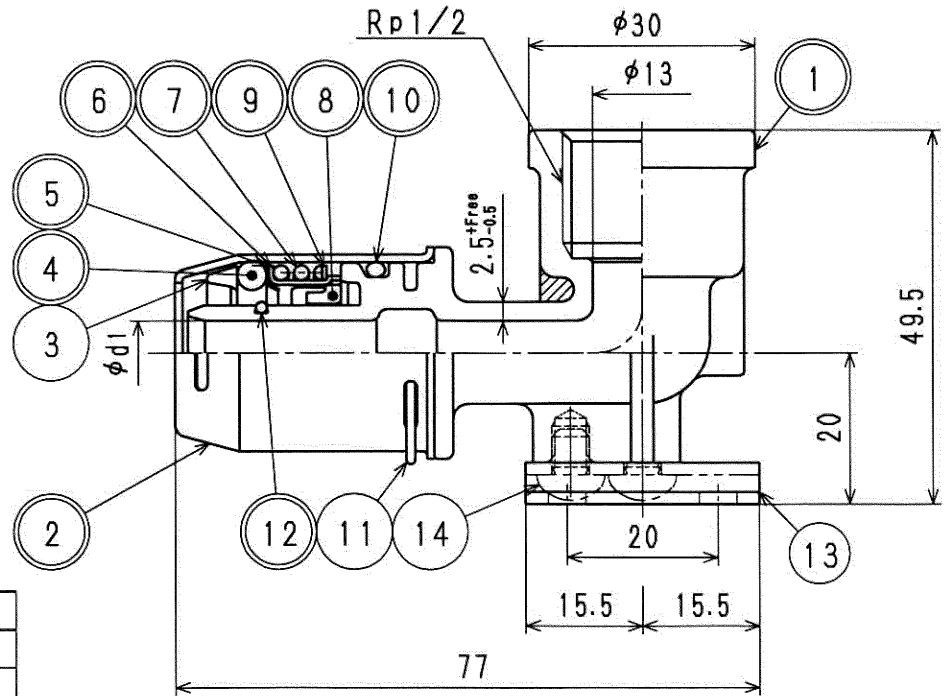


接水	品番	部 品 名	材 質	規 格 番 号	記 号	摘 要
○ 1		胴	青銅鑄物6種	JIS H 5120	CAC406	鉛除去表面処理
			ピスマス青銅鑄物2種	JIS H 5120	CAC902	
○ 2		シリンダー	冷間圧延ステンレス鋼板	JIS G 4305	SUS304-CP	
	3	チャックリング	ポリフェニレンエーテル		PPE	
○ 4		Oリング	合成ゴム		EPDM	
○ 5		ロックリング	冷間圧延ステンレス鋼板	JIS G 4305	SUS304-CP	
○ 6		スプリングホルダ	冷間圧延ステンレス鋼板	JIS G 4305	SUS304-CP	
○ 7		スプリング	ばね用ステンレス鋼線	JIS G 4314	SUS304-WPB	
○ 8		サポートリング	ポリフェニレンエーテル		PPE	
○ 9		ワッシャ	冷間圧延ステンレス鋼板	JIS G 4305	SUS304-CP	
○ 10		Oリング	合成ゴム		EPDM	
	11	クリップ	ばね用ステンレス鋼線	JIS G 4314	SUS304-WPB	
○ 12		Oリング	合成ゴム	JIS B 2401	NBR	
	13	座	冷間圧延用鋼板	JIS G 3141	SPCC	クロメート処理
	14	ネジ	ステンレス鋼棒	JIS G 4303	SUSXM7-B	

注：部品表「接水」欄の○印及び 部品引出し番号の◎印は、水道水との接水部をしめす。



4-φ11の範囲は、止めビス接触面の為フラットのこと。



寸法表

呼び	d1
10 XPE PB	6.3
13 XPE PB	9.0

樹脂管用ワンタッチ継手

来歴	2			
	1			
No	日付	理由	担当	
該当規格				

コード	承認			検図	製図	設計	品番	OT-Z2		
	◎			◎	三ツ橋	三ツ橋	品名	座付エルボ		
							尺度	Free	mm	
株式会社 タブチ							日付	2006年11月 6日 A4		