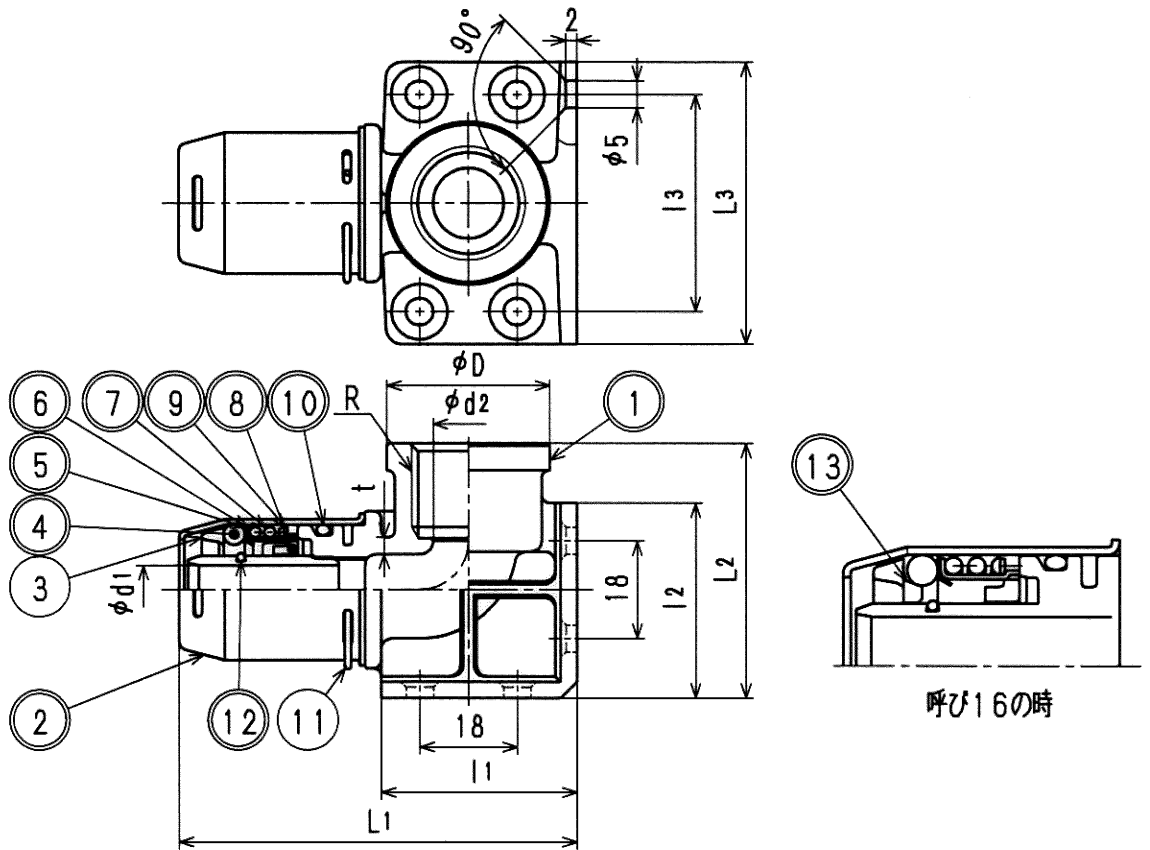


接水	品番	部 品 名	材 質	規 格 番 号	記 号	摘 要
○	1	胴 (コア)	青銅鑄物6種	JIS H 5120	CAC406	鉛除去表面処理
			ビスマス青銅鑄物2種	JIS H 5120	CAC902	
○	2	シリンダー	浄間圧延ステンレス鋼板	JIS G 4305	SUS304-CP	
	3	チャックリング	ポリフェニレンエーテル		PPE	
○	4	Oリング	合成ゴム		EPDM	
○	5	ロックリング	浄間圧延ステンレス鋼板	JIS G 4305	SUS304-CP	
○	6	スプリングホルダ	浄間圧延ステンレス鋼板	JIS G 4305	SUS304-CP	
○	7	スプリング	ばね用ステンレス鋼線	JIS G 4314	SUS304-WPB	
○	8	サポートリング	ポリフェニレンエーテル		PPE	
○	9	ワッシャ	浄間圧延ステンレス鋼板	JIS G 4305	SUS304-CP	
○	10	Oリング	合成ゴム		EPDM	
	11	クリップ	ばね用ステンレス鋼線	JIS G 4314	SUS304-WPB	
○	12	Oリング	合成ゴム	JIS B 2401	NBR	
○	13	ガイドリング	ポリプロピレン		PP	呼び16に適用

注：部品表「接水」欄の○印及び 部品引出し番号の◎印は、水道水との接水部をしめす。



寸法表

(mm)

呼び	D	d1	d2	L1	L2	L3	l1	l2	l3	R	t ^{free} _{-0.5}
10 XPE PB	30	6.3	13	73.0	47	52	36	36	40	Rp1/2	2.5
13 XPE PB	30	9.0	13	73.0	47	52	36	36	40	Rp1/2	2.5
16 XPE	36	12.3	16	80.5	52	58	41	39	46	Rc3/4	2.5
16 PB	36	13.0	16	80.5	52	58	41	39	46	Rc3/4	2.5
16XPE-13	36	12.3	16	80.5	52	58	41	39	46	Rc1/2	2.5
16PB-13	36	13.0	16	80.5	52	58	41	39	46	Rc1/2	2.5

樹脂管用ワンタッチ継手

来歴	2					品番	OT-ZW			
	承認	検図	製図	設計	品名	両座付エルボ				
	2006.10.23	部品変更の為2004.1.31付図面より転記	津村	徳田	尺度	Free		mm		
No	日付	理由	担当	株式会社タブチ				日付	2006年10月23日	A4
該当規格										