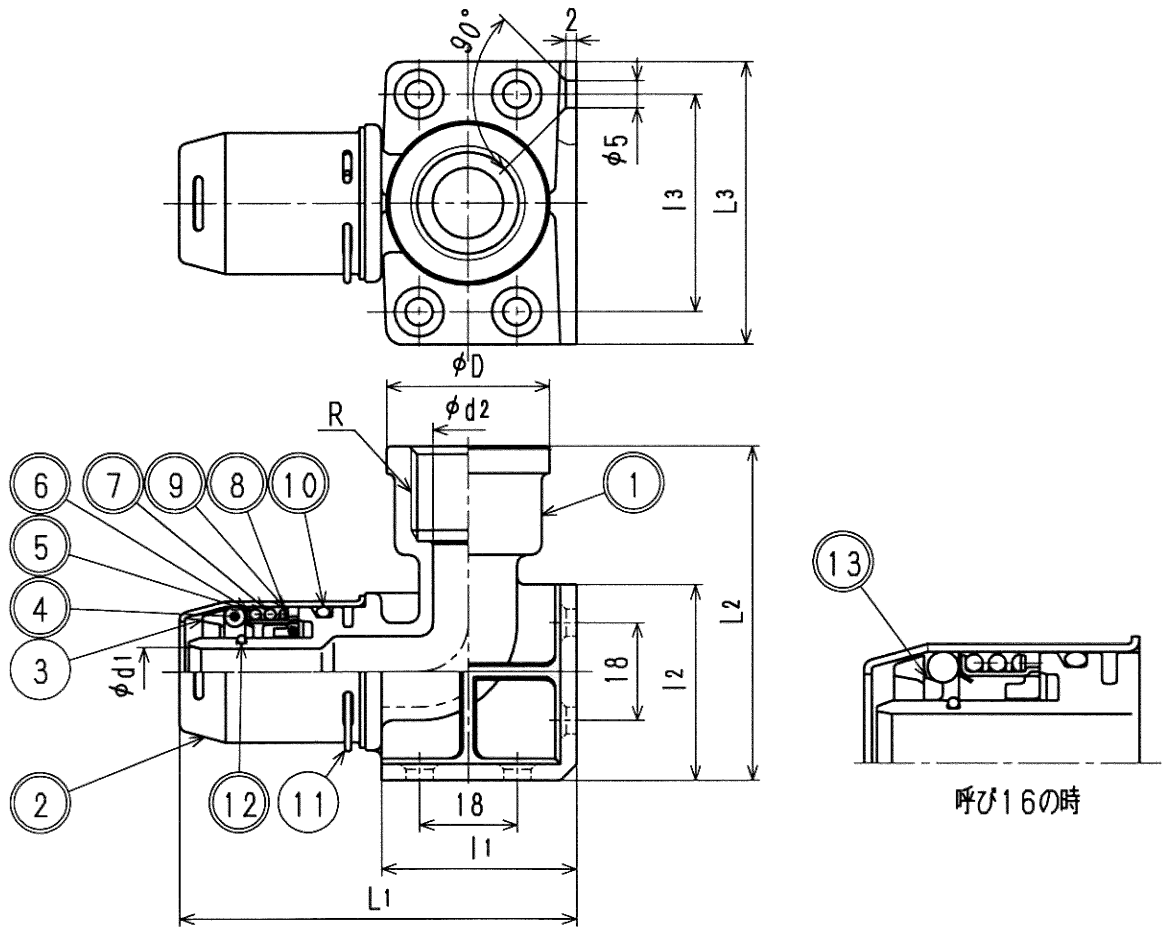


接水	品番	部 品 名	材 質	規 格 番 号	記 号	摘 要
○	1	胴 (コア)	青銅鑄物6種	JIS H 5120	CAC406	鉛除去表面処理
			ビスマス青銅鑄物2種	JIS H 5120	CAC902	
○	2	シリンダー	冷間圧延ステンレス鋼板	JIS G 4305	SUS304-CP	
	3	チャックリング	ポリフェニレンエーテル		PPE	
○	4	Oリング	合成ゴム		EPDM	
○	5	ロックリング	冷間圧延ステンレス鋼板	JIS G 4305	SUS304-CP	
○	6	スプリングホルダ	冷間圧延ステンレス鋼板	JIS G 4305	SUS304-CP	
○	7	スプリング	ばね用ステンレス鋼線	JIS G 4314	SUS304-WPB	
○	8	サポートリング	ポリフェニレンエーテル		PPE	
○	9	ワッシャ	冷間圧延ステンレス鋼板	JIS G 4305	SUS304-CP	
○	10	Oリング	合成ゴム		EPDM	
	11	クリップ	ばね用ステンレス鋼線	JIS G 4314	SUS304-WPB	
○	12	Oリング	合成ゴム	JIS B 2401	NBR	
○	13	ガイドリング	ポリプロピレン		PP	呼び16に適用

注：部品表「接水」欄の○印及び 部品引出し番号の◎印は、水道水との接水部をしめす。



寸法表

(mm)

呼び	D	d1	d2	L1	L2	L3	I1	I2	I3	R
10 XPE PB	30	6.3	13	73.0	61.5	52	36	36	40	Rp1/2
13 XPE PB	30	8.5	13	73.0	61.5	52	36	36	40	Rp1/2
16 XPE	30	11.5	16	80.5	67.0	58	41	39	46	Rc1/2
16 PB	30	12.2	16	80.5	67.0	58	41	39	46	Rc1/2

樹脂管用ワンタッチ継手

来歴	2006.10.23	部品変更の為2005.2.1付図面より転記	津村
No	日付	理由	担当
該当規格			

承認	検図	製図	設計	品番	OT-ZWL		
◎	◎	◎	◎	品名	両座付エルボ ロング		
◎	◎	◎	◎	尺度	Free		mm
株式会社タプ子				日付	2006年10月23日 A4		