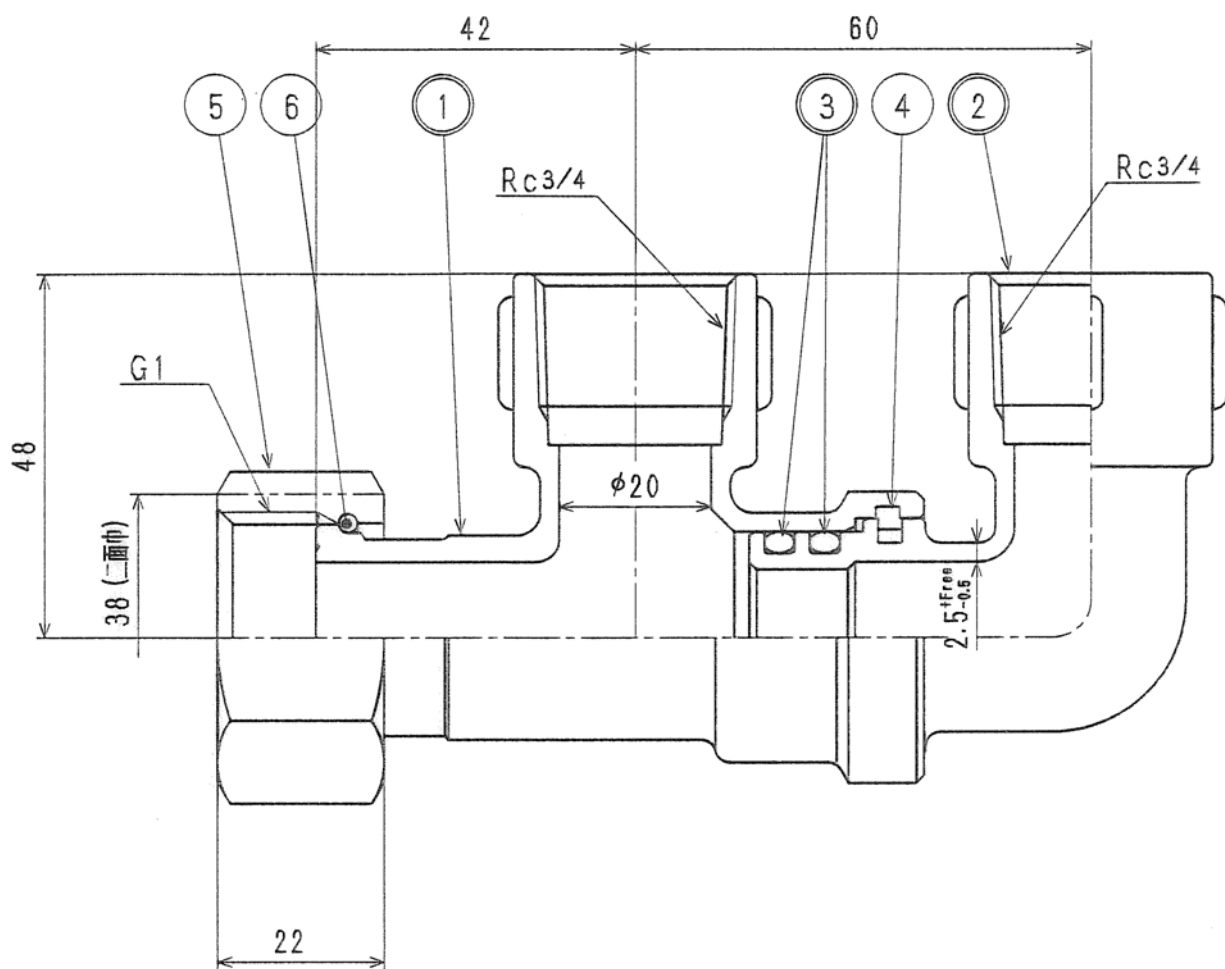


接水	品番	部 品 名	材 質	規 格 番 号	記 号	摘 要
○	1	本体胴	鉛レス銅合金			
○	2	エルボ胴	鉛レス銅合金			
○	3	Oリング	合成ゴム	JIS B 2401	NBR	
	4	回転リング	アセタールコポリマー		POM	
	5	直結ナット	青銅鑄物6種	JIS H 5120	CAC406	
	6	直結リング	りん青銅線	JIS H 3270	C5191W-H	

注：部品表「接水」欄の○印及び 部品引出し番号の◎印は、水道水との接水部をしめす。



来歴	△2				品番	20 PS2RV-L	
	△1				品名	PS継手 2口回転メネジ	
No	日付	理由	担当	承認	検図	製図	設計
該当規格				株式会社	楠川	楠川	品名尺度
							1:1
							mm
							日付
							2005年 2月 4日
							A4