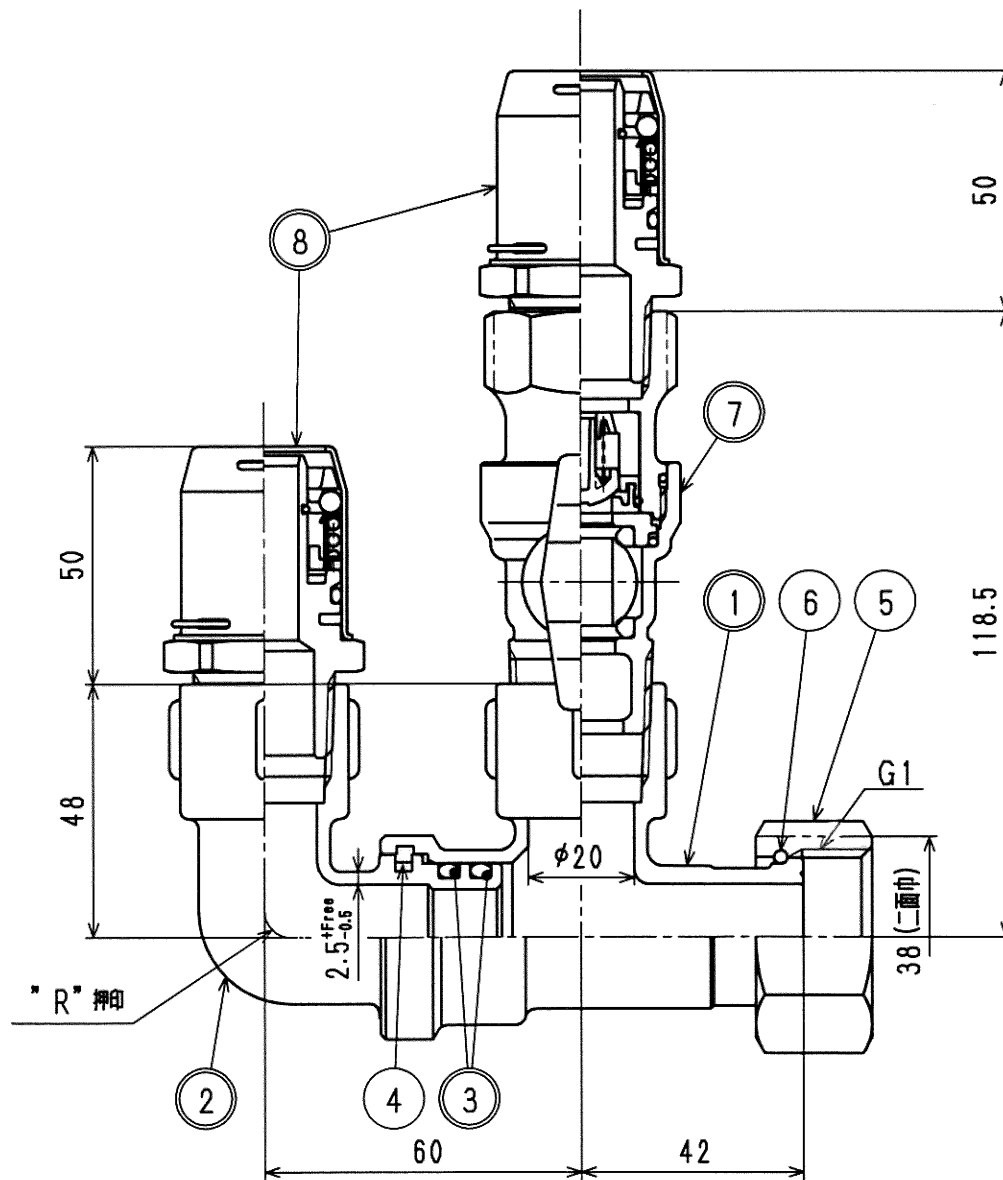


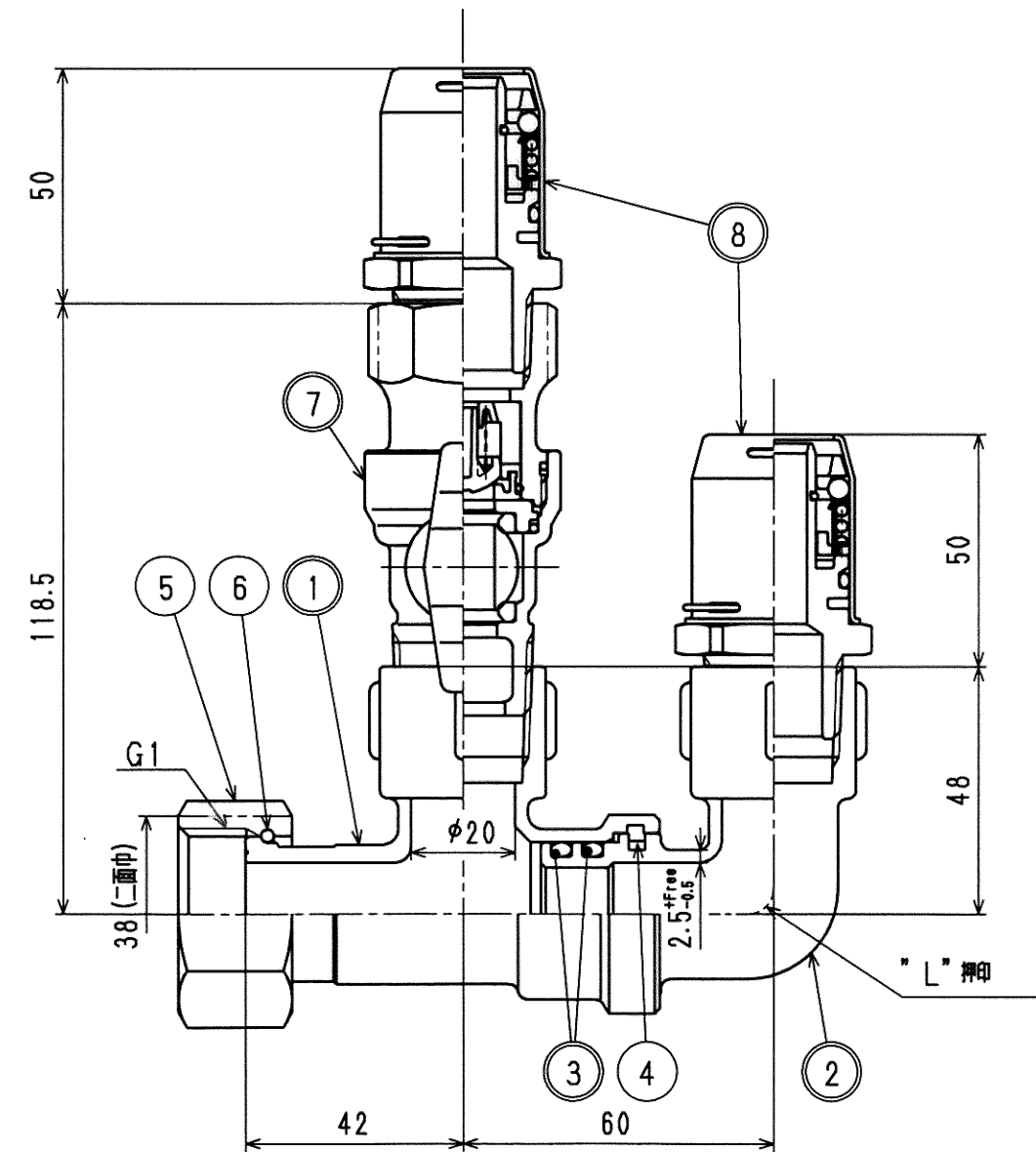
接水	品番	部品名	材質	規格番号	記号	摘要
○	1	本体胴	ヒスマス青銅物2種 青銅物6種	JIS H 5120	CAC902 CAC406	鉛除去表面処理
○	2	エルボ胴	ヒスマス青銅物2種 青銅物6種	JIS H 5120	CAC902 CAC406	鉛除去表面処理
○	3	Oリング	合成ゴム	JIS B 2401	NBR	
	4	回転リング	アセタルコポリマー		POM	
	5	直結ナット	青銅物6種	JIS H 5120	CAC406	
	6	直結リング	りん青銅線	JIS H 3270	C5191W-H	
○	7	給湯器用バルブ			別紙詳細	
○	8	管継手			別紙詳細	呼び16

注：部品表「接水」欄の○印及び 部品引出し番号の◎印は、水道水との接水部をしめす。

20 PS2RVIR-OT16の場合



20 PS2RVIL-OT16の場合



来歴	2			
No	日付	理由	担当	
該当規格				

注) 通用管はJIS K6778、JIS K6792に規定するポリブテン管16mmとする。

品番	60026023	品名	20 PS2RVIR-OT16
承認	60026024	品名	20 PS2RVIL-OT16
検図		品名	PS継手 2口回転 内側バルブ・樹脂管継手付 右
製図		品名	PS継手 2口回転 内側バルブ・樹脂管継手付 左
設計		尺度	Free
		尺度	mm
		株式会社	タフ子
		日付	2007年12月10日
			A3