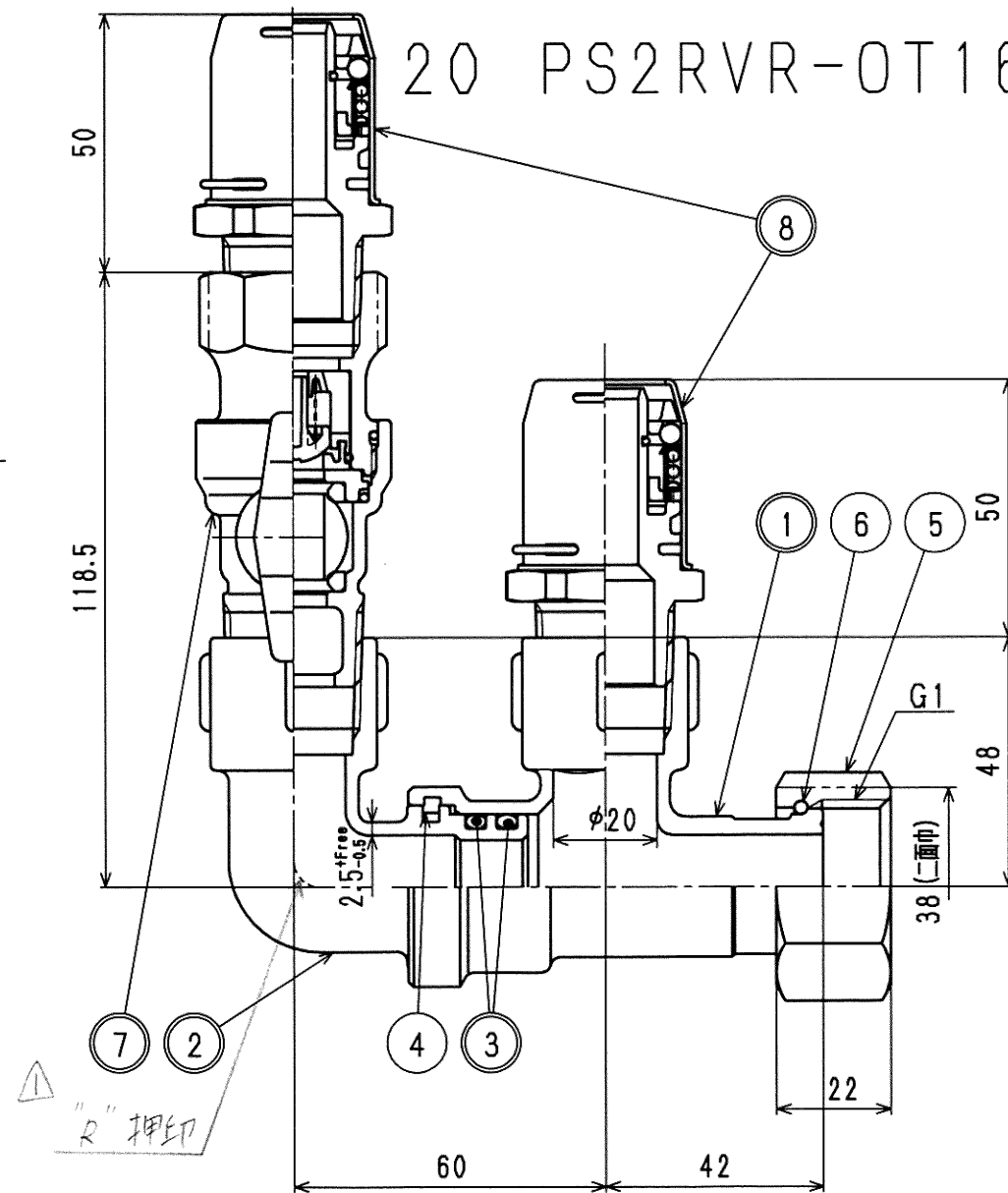


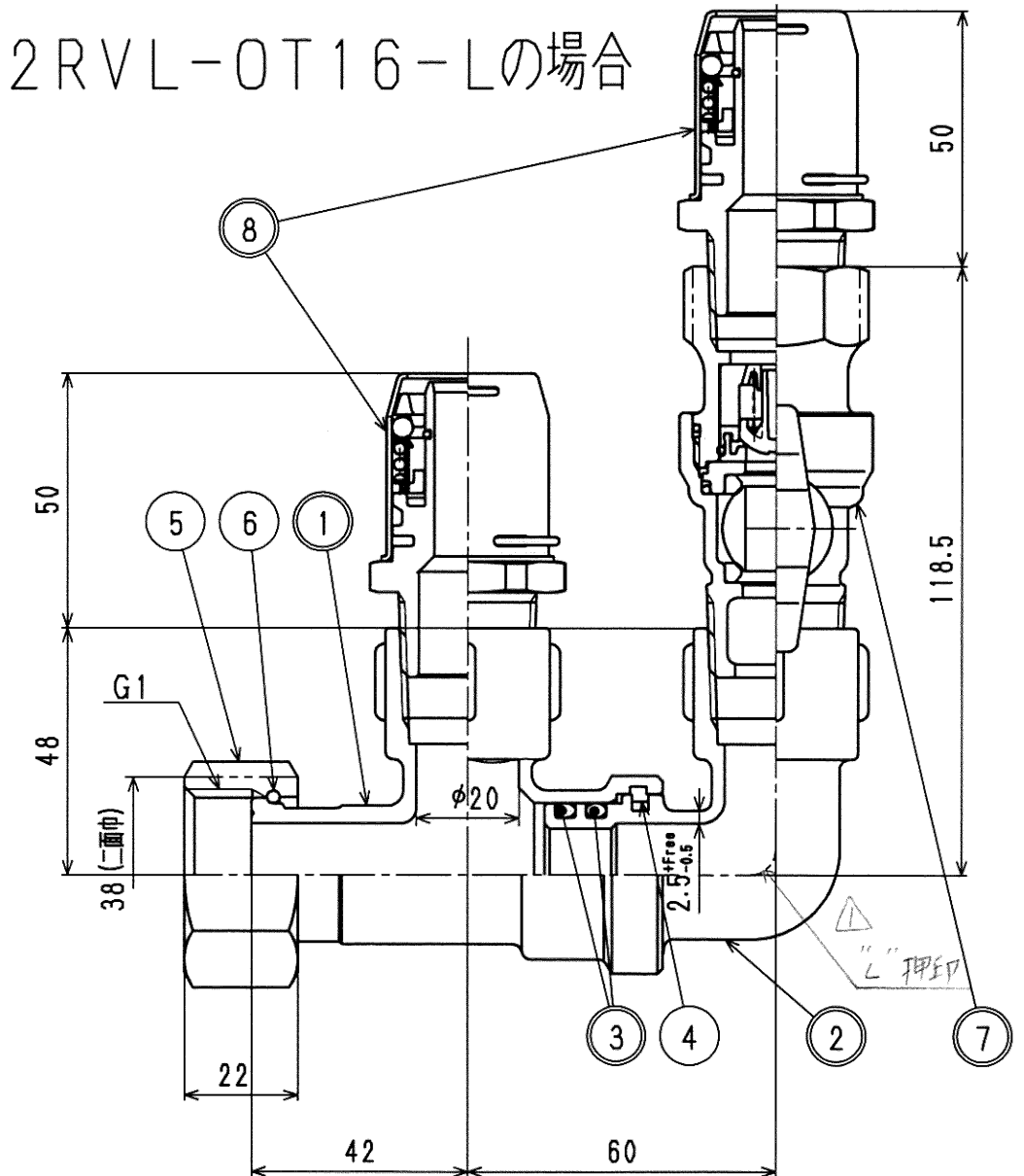
接水	品番	部品名	材質	規格番号	記号	摘要
○	1	本体胴	ビスマス青銅鑄物2種	JIS H 5120	CAC902	
○	2	エルボ胴	ビスマス青銅鑄物2種	JIS H 5120	CAC902	
○	3	Oリング	合成ゴム	JIS B 2401	NBR	
	4	回転リング	アセタールポリマー		POM	
	5	直結ナット	青銅鑄物6種	JIS H 5120	CAC406	
	6	直結リング	りん青銅線	JIS H 3270	C5191W-H	
○	7	給湯器用バルブ			別紙詳細	
○	8	管継手			別紙詳細	

注：部品表「接水」欄の○印及び 部品引出し番号の◎印は、水道水との接水部をしめす。

20 PS2RVR-OT16-Lの場合



20 PS2RVL-OT16-Lの場合



注、適用管はJIS K6778、JIS K6792に規定するポリブテン管16mmとする。

来歴	07.12.12	識別表示追加	泉
No	日付	理由	担当
該当規格			

品番	20 PS2RVR-OT16-L
品番	20 PS2RVL-OT16-L
品名	PS継手 20回転 バルブ・樹脂管継手付 右
品名	PS継手 20回転 バルブ・樹脂管継手付 左
尺度	Free mm
株式会社タフ子	日付 2007年 3月27日 A3