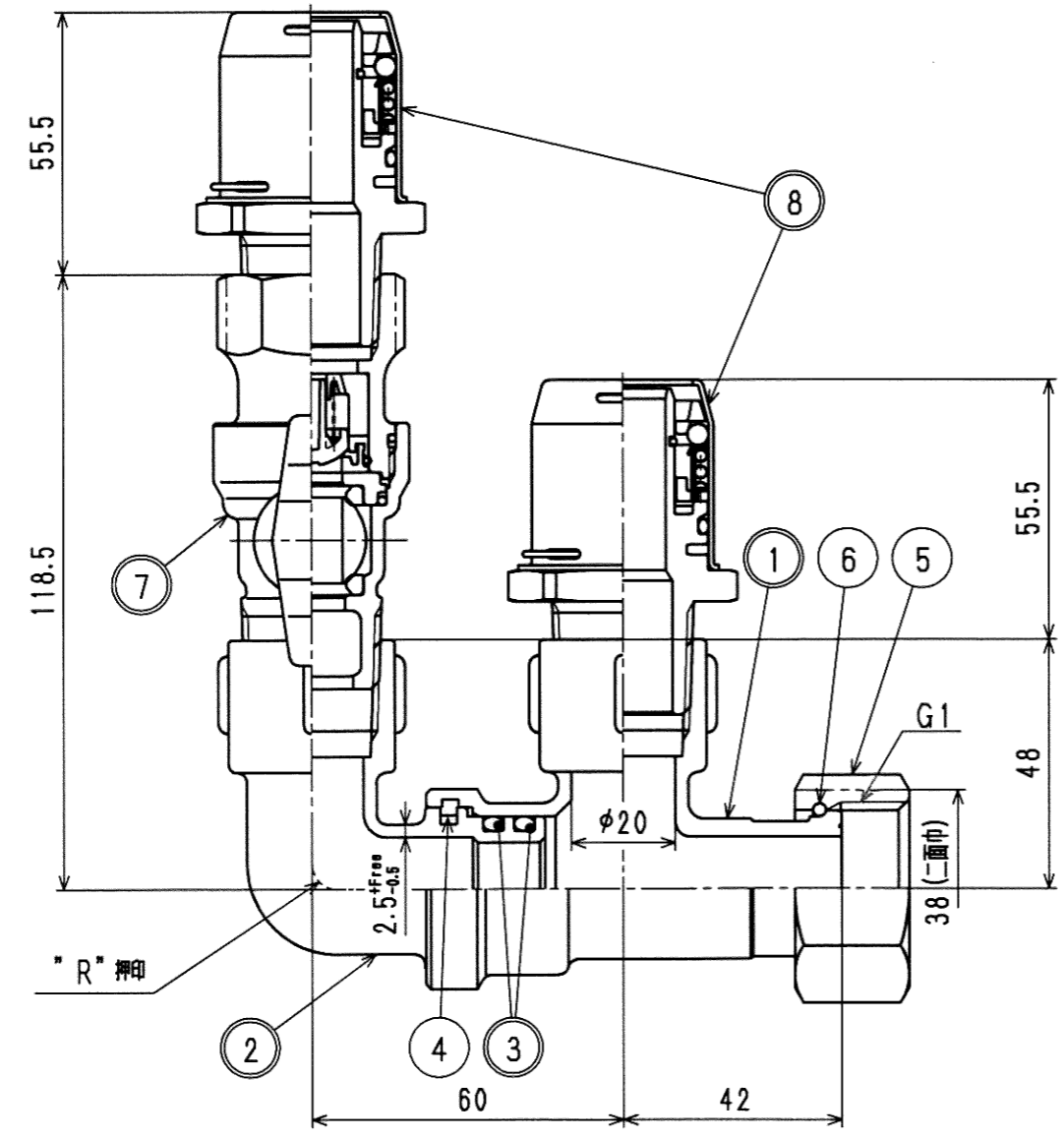


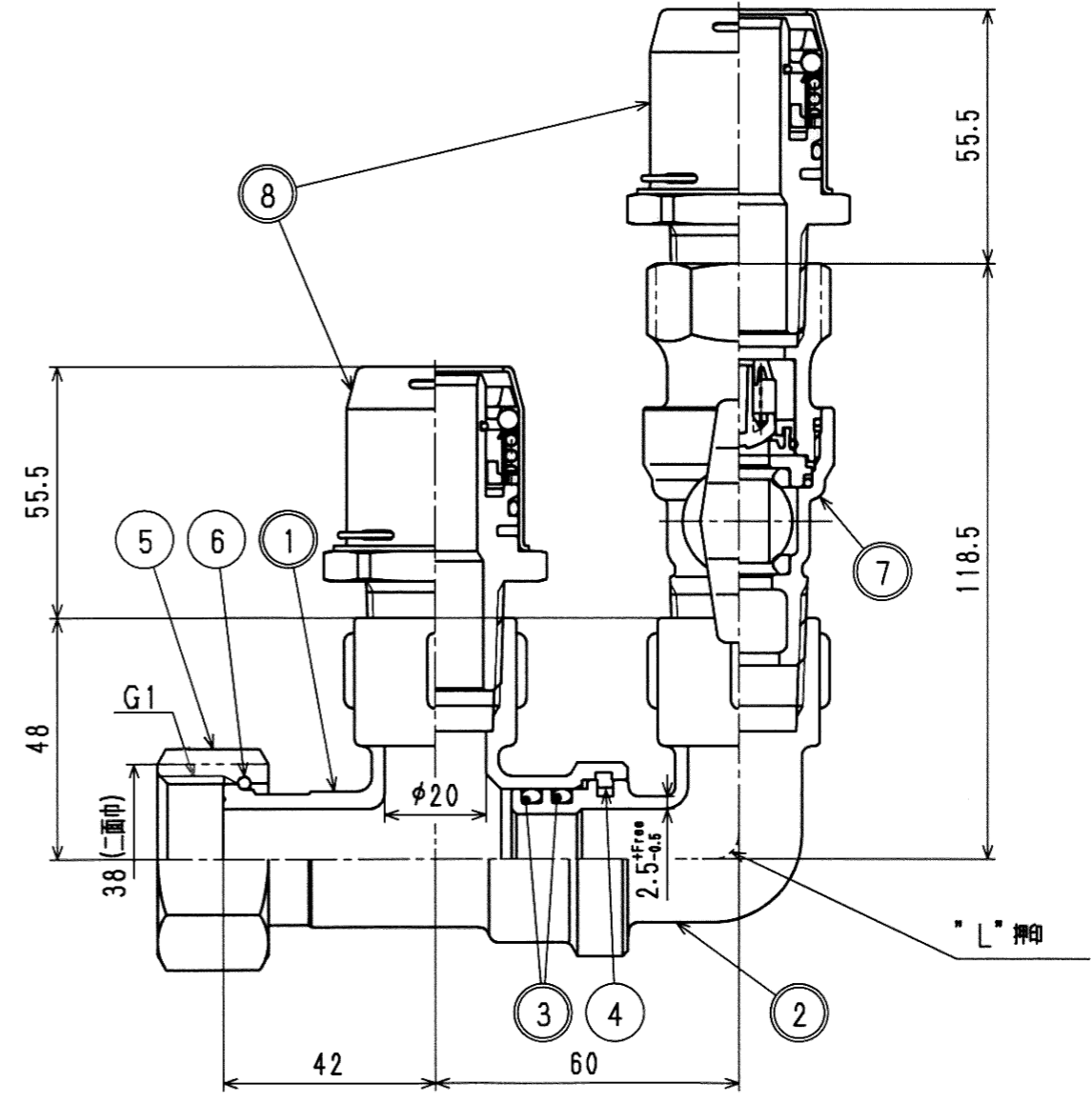
接水	品番	部 品 名	材 質	規 格 番 号	記 号	摘 要
○	1	本体胴	ヒスマス青銅鑄物2種 青銅鑄物6種	JIS H 5120	CAC902 CAC406	鉛除去表面処理
○	2	エルボ胴	ヒスマス青銅鑄物2種 青銅鑄物6種	JIS H 5120	CAC902 CAC406	鉛除去表面処理
○	3	Oリング	合成ゴム	JIS B 2401	NBR	
	4	回転リング	アセタルコポリマー		POM	
	5	直結ナット	青銅鑄物6種	JIS H 5120	CAC406	
	6	直結リング	りん青銅線	JIS H 3270	C5191W-H	
○	7	給湯器用バルブ			別紙詳細	
○	8	管継手			別紙詳細	呼び20

注：部品表「接水」欄の○印及び 部品引出し番号の◎印は、水道水との接水部をしめす。

20 PS2RVR-OT20の場合



20 PS2RVL-OT20の場合



来歴	2			
	1			
No	日付	理由	担当	
該当規格				

注) 適用管はJIS K6778、JIS K6792に規定するポリブテン管20mmとする。

品番	60026015	品名	20 PS2RVR-OT20
品番	60026016	品名	20 PS2RVL-OT20
承認	検図	製図	設計
		泉本	寺田
品名	PS継手 20回転 バルブ・側管管継手付 右	品名	PS継手 20回転 バルブ・側管管継手付 左
尺度	Free	mm	
株式会社 タナ			日付 2007年12月 7日 A3