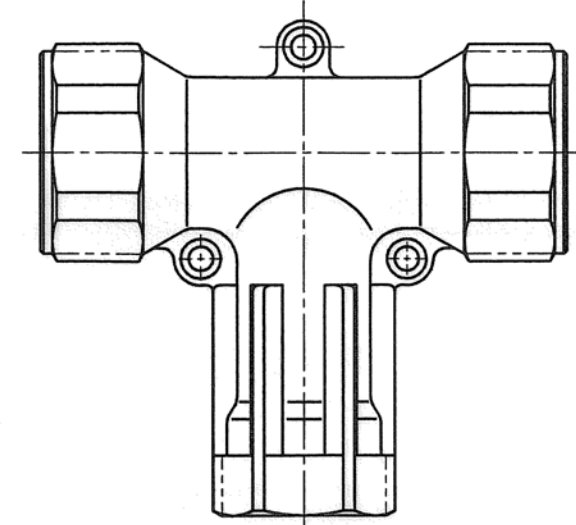


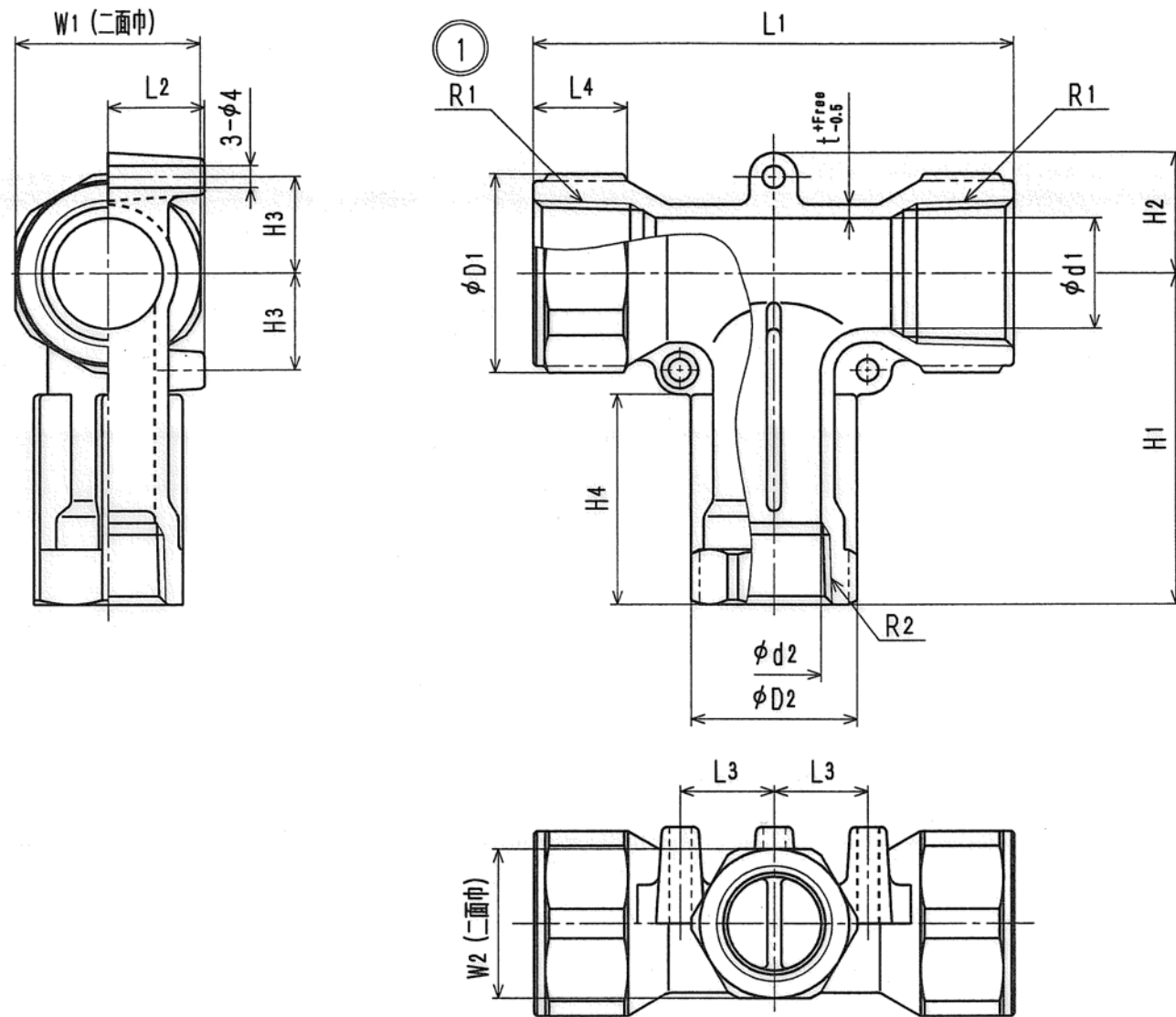
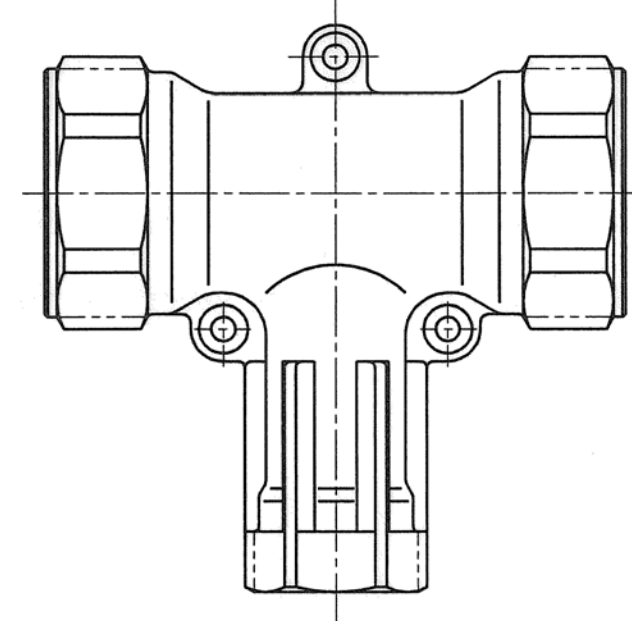
接水	品番	部 品 名	材 質	規 格 番 号	記 号	摘 要
○	1	胴	青銅鑄物6種	JIS H 5120	CAC406	鉛除去表面処理
			ビスマス青銅鑄物2種	JIS H 5120	CAC902	

注：部品表「接水」欄の○印及び 部品引出し番号の◎印は、水道水との接水部をしめす。

外観図
呼び径20



呼び径25



寸法表

呼び径	R1	R2	L1	L2	L3	L4	H1	H2	H3	H4	d1	d2	D1	D2	W1	W2	t
20	Rc3/4	Rc1/2	87	17.5	17.0	17	60	22	17.5	38	20	17	33.5	30	33.5	27	2.5
25	Rc1	Rc1/2	96	21.5	18.5	17	66	28	22.5	38	27	17	41.0	30	41.0	27	3.0

(mm)

注) 主材料がビスマス青銅鑄物2種の場合、品番の末尾に「-L」を付加する。

来歴	2			
	1			
No	日付	理由	担当	
該当規格				

品番	SP-T2-RC (-L)		
承認	検図	製図	設計
品名	停滞水防止継手 (合金)		
尺度	Free		mm
株式会社	タブチ		日付
			2011年 5月18日 A3