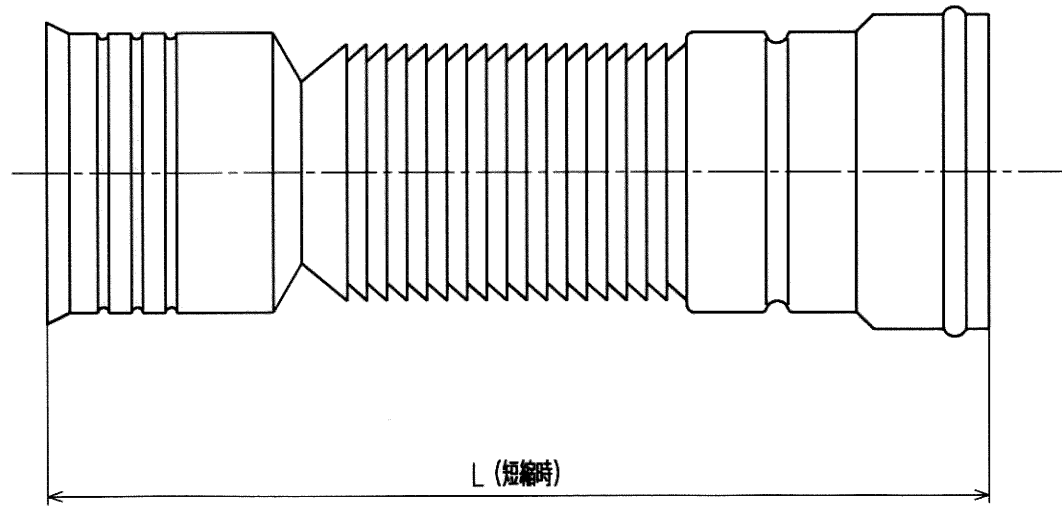
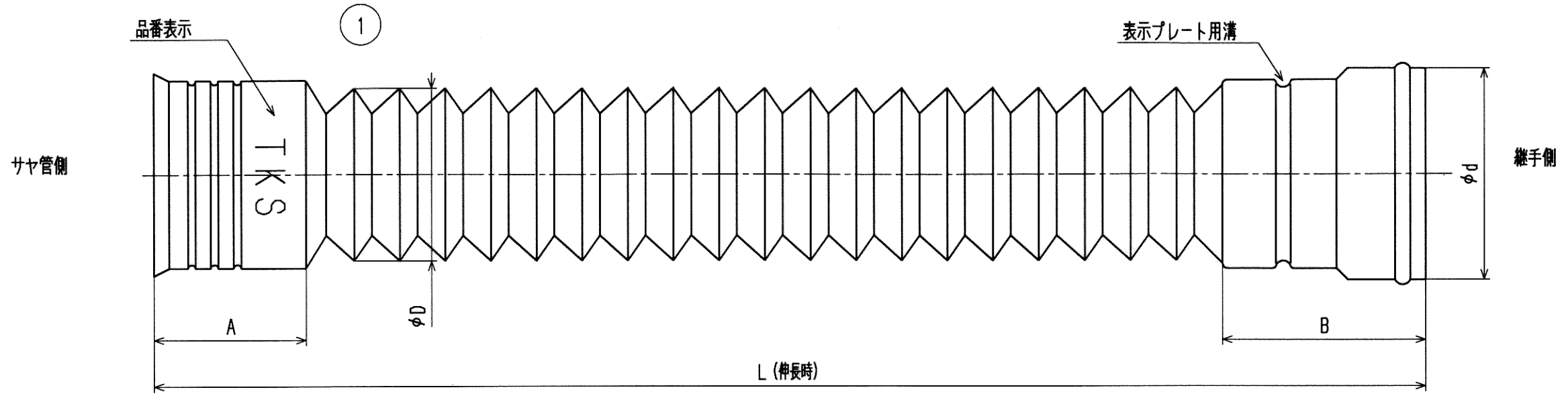


接水	品番	部 品 名	材 質	規 格 番 号	記 号	摘 要	備 考
	1	シーリングソケット	ポリエチレン		HDPE		

注：部品表「接水」欄の○印及び 部品引出し番号の◎印は、水道水との接水部をしめす。



寸法表

(mm)

品 番	色	適合管		L		A	B	φD	φd
		継手	サヤ管	伸縮時	短縮時				
TKS10-22B	青	10	22	250	125	30.0	35.0	30.0	31.8
TKS10-22P	ピンク								
TKS13-22B	青	13	22	250	125	30.0	35.0	34.2	35.6
TKS13-22P	ピンク								
TKS16-28B	青	16	28	253	128	30.0	40.6	38.0	41.5
TKS16-28P	ピンク								

来歴	②			
	↑			
No	日付	理由	担当	
該当規格				

承認	検図	製図	設計	品番 TKS
藤井	藤井	藤井	藤井	品名 シーリングソケット
				品名尺度 Free mm
株式会社 タブチ				目付 2007年 1月 5日 A3