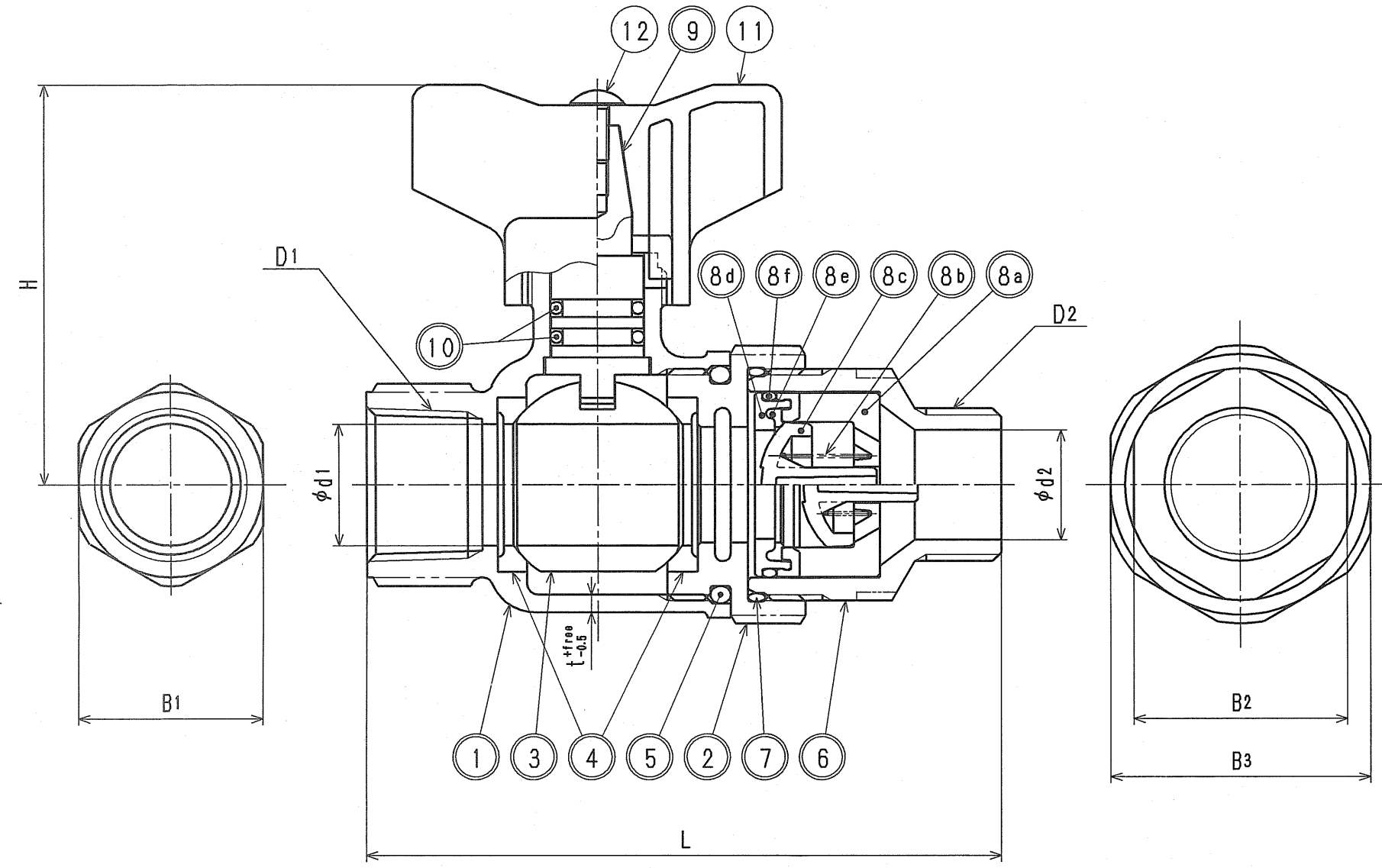


接水	品番	部 品 名	材 質	規 格 番 号	記 号	摘 要
○	1	胴	青銅鑄物6種	JIS H 5120	CAC406	鉛除去表面処理
○	2	ボール押え	青銅鑄物6種	JIS H 5120	CAC406	鉛除去表面処理
○	3	ボール	青銅鑄物6種	JIS H 5121	CAC406C	テフロンコート△
○	4	ボールシート	テフロン樹脂		PTFE	
○	5	Oリング	合成ゴム	JIS B 2401	NBR	
○	6	ユニオン	青銅鑄物6種	JIS H 5120	CAC406	鉛除去表面処理
○	7	Oリング	合成ゴム	JIS B 2401	NBR	
○	8a	ハウジング	アセタルコポリマー		POM	
○	8b	スプリング	ばね用ステンレス鋼線	JIS G 4314	SUS304-WPB	
○	8c	コーン	アセタルコポリマー		POM	
○	8d	シート	アセタルコポリマー		POM	
○	8e	シートパッキン	合成ゴム		NBR	
○	8f	Oリング	合成ゴム	JIS B 2401	NBR	
○	9	ステム	快削黄銅棒	JIS H 3250	C3604BD	Ni・Crメッキ
○	10	Oリング	合成ゴム	JIS B 2401	NBR	
	11	ハンドル	アセタルコポリマー		POM	
	12	止めネジ	ステンレス鋼線	JIS G 4309	SUS304-W	

注：部品表「接水」欄の○印及び 部品引出し番号の◎印は、水道水との接水部をしめす。



寸法表 (mm)

呼び	L	D1	D2	d1	d2	H	B1	B2	B3	t <sup>+free</sup> <sub>-0.5</sub>
13	94.5	Rc1/2	G1/2	14	13	53	27.0	24	34	2.5
20	110.0	Rc3/4	G3/4	21	19	69	32.5	37	45	3.0
25	128.5	Rc1	G1	26	25	73	41.0	45	53	3.0

来歴	2			
	1	2004.5.6	ボルトの寸法変更	三
No	日付	理由	担当	
該当規格				

品番	BGKR			
承認	検図	製図	設計	品名
承認	検図	製図	設計	メネジボール止水 逆止付
品名	Free	mm		
日付	2003年 2月20日			A3

株式会社 タブチ