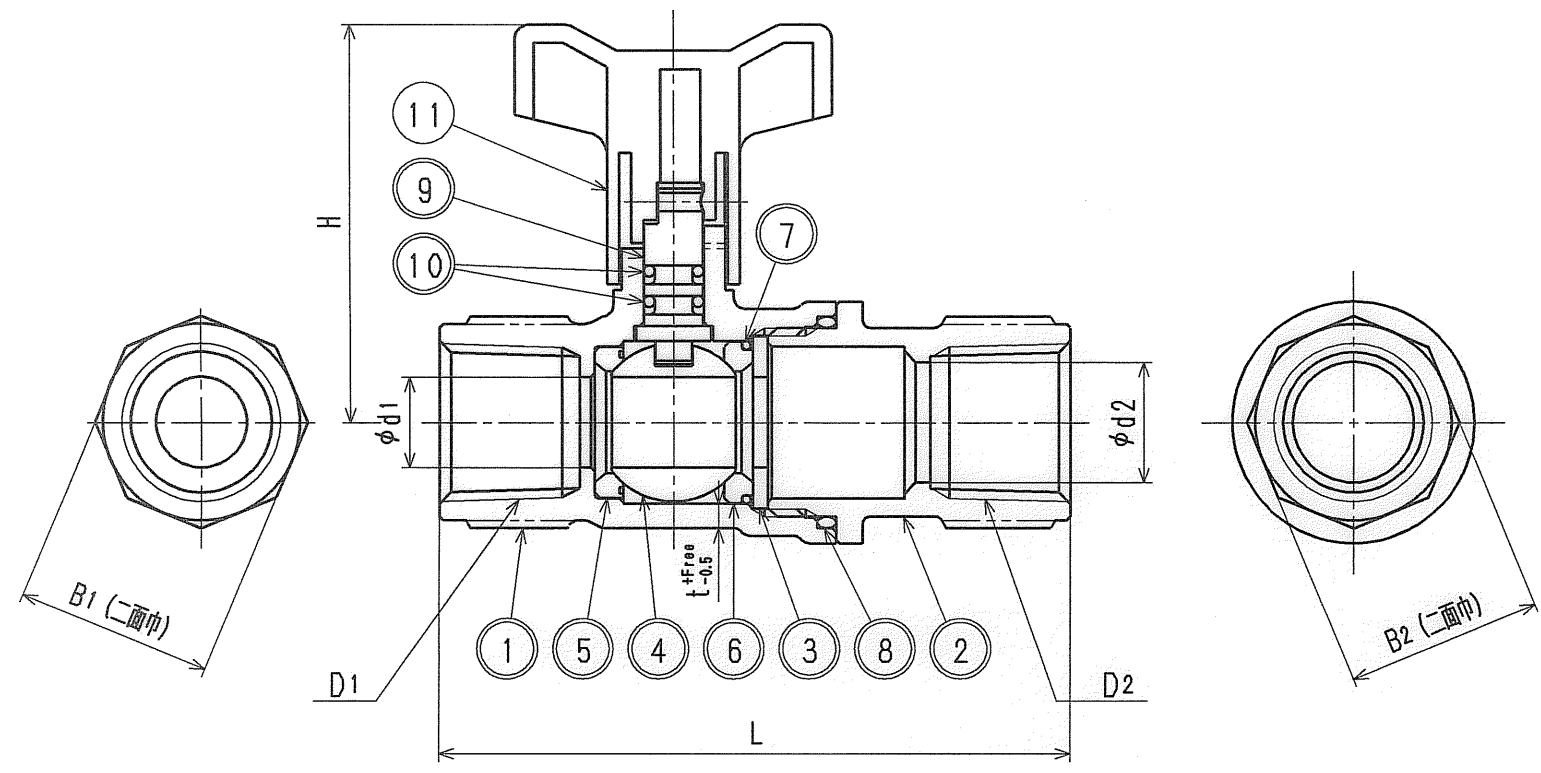


接水	品番	部 品 名	材 質	規 格 番 号	記 号	摘 要
○	1	胴	青銅鑄物6種	JIS H 5120	CAC406	Ni・Crメッキ
○	2	ユニオン	青銅鑄物6種	JIS H 5120又は JIS H 5121	CAC406又は CAC408	Ni・Crメッキ
○	3	座金	快削黄銅棒	JIS H 3250	C3604BD	
○	4	ボール	青銅鑄物6種	JIS H 5121	CAC406C	テフロンコート△
○	5	ボールシートA	テフロン樹脂	JIS K 6896	PTFE	
○	6	ボールシートB	テフロン樹脂	JIS K 6896	PTFE	
○	7	Oリング	合成ゴム	JIS B 2401	NBR	SM20
○	8	Oリング	合成ゴム	JIS B 2401	NBR	SM25
○	9	ステム	快削黄銅棒	JIS H 3250	C3604BD	
○	10	Oリング	合成ゴム	JIS B 2401	NBR	P5
	11	ハンドル	アセタールポリマー		POM	

注：部品表「接水」欄の○印及び 部品引出し番号の◎印は、水道水との接水部をしめす。

接水部の銅合金は
鉛除去表面処理とする



寸法表

呼び径	D1	D2	d1	d2	L	H	B1	B2	t
13	Rc1/2	Rc1/2	12	16	83.5	52.5	26	26	2.5
20	Rc3/4	Rc3/4	12	18	85.0	52.5	31	31	3.0

来歴	2	2004.5.6	ボルトのテフロンコートSC	三
	1	2000.9.29	ボール材質変更の為1998.3.12付図面より転記	K.M
	No	日付	理由	担当
該当規格				

品番	NSBGBRM			
承認	検図	製図	設計	品名
①	②	K. MIYAKE		両メネジボール止水 S メッキ付
③	④	⑤	⑥	尺度
株式会社タプチ				Free
日付				2000年 9月29日
A3				