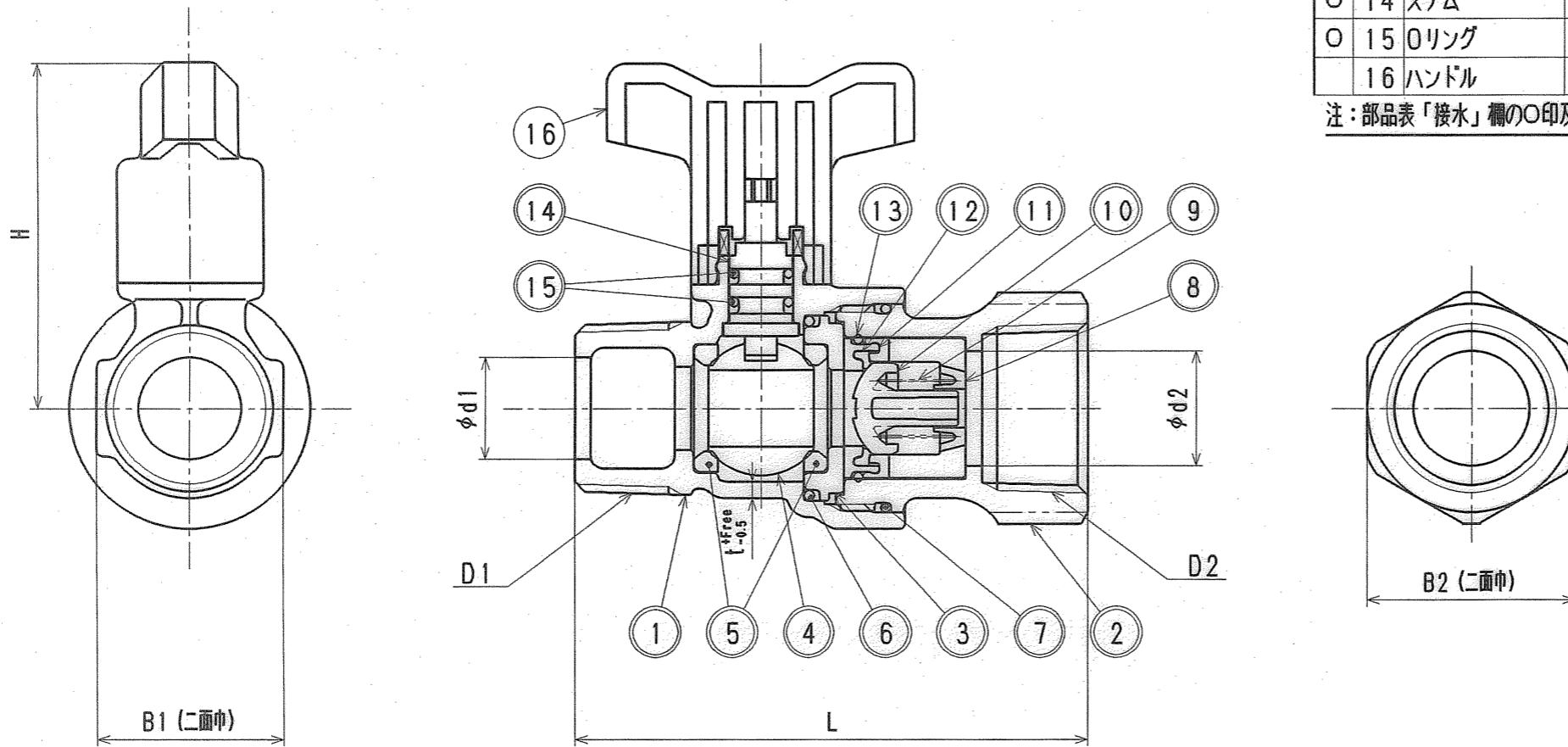


接水品番	部品名	材質	規格番号	記号	摘要	成績書
○ 1	胴	青銅鑄物6種	JIS H 5120	CAC406		
○ 2	ユニオン	青銅鑄物6種	JIS H 5120 JIS H 5121	CAC406 or CAC406C		
○ 3	ブッシュ	快削黄銅棒	JIS H 3250	C3604BD		
○ 4	ボール	青銅鑄物6種	JIS H 5121	CAC406C	テフロンコート△	
○ 5	ボールシート	テフロン樹脂	JIS K 6896	PTFE		
○ 6	Oリング	合成ゴム	JIS B 2401	NBR		
○ 7	Oリング	合成ゴム	JIS B 2401	NBR		
○ 8	ハウジング	アセタルコポリマー		POM		
○ 9	スプリング	ばね用ステンレス鋼線	JIS G 4314	SUS304-WPA		
○ 10	コーン	アセタルコポリマー		POM		
○ 11	シート	アセタルコポリマー		POM		
○ 12	シートパッキン	合成ゴム		NBR		
○ 13	Oリング	合成ゴム	JIS B 2401	NBR		
○ 14	ステム	快削黄銅棒	JIS H 3250	C3604BD		
○ 15	Oリング	合成ゴム	JIS B 2401	NBR		
○ 16	ハンドル	アセタルコポリマー		POM		

注：部品表「接水」欄の○印及び 部品引出し番号の◎印は、水道水との接水部をしめす。

接水部の銅合金は
鉛除去表面処理とする



寸法表

呼び径	L	D1	D2	d1	d2	H	B1	B2	t ^{+free} _{-0.5}	(mm)	
13	77	R1/2	Rc1/2	12	16	54	29	27.0	2.5		
20	80	R3/4	Rc3/4	16	18	54	29	32.5	3.0		

来歴	△			
	△	2004.5.6	ボリテフロンコート化	完
	No	日付	理由	担当
該当規格				

承認	検図	製図	設計	品番	SBOGKR-M	
				品名	オネジボール止水GV 逆止Sメッキ付	
				尺度	Free	mm
株式会社 タブチ				日付	1999年 1月 7日	A3