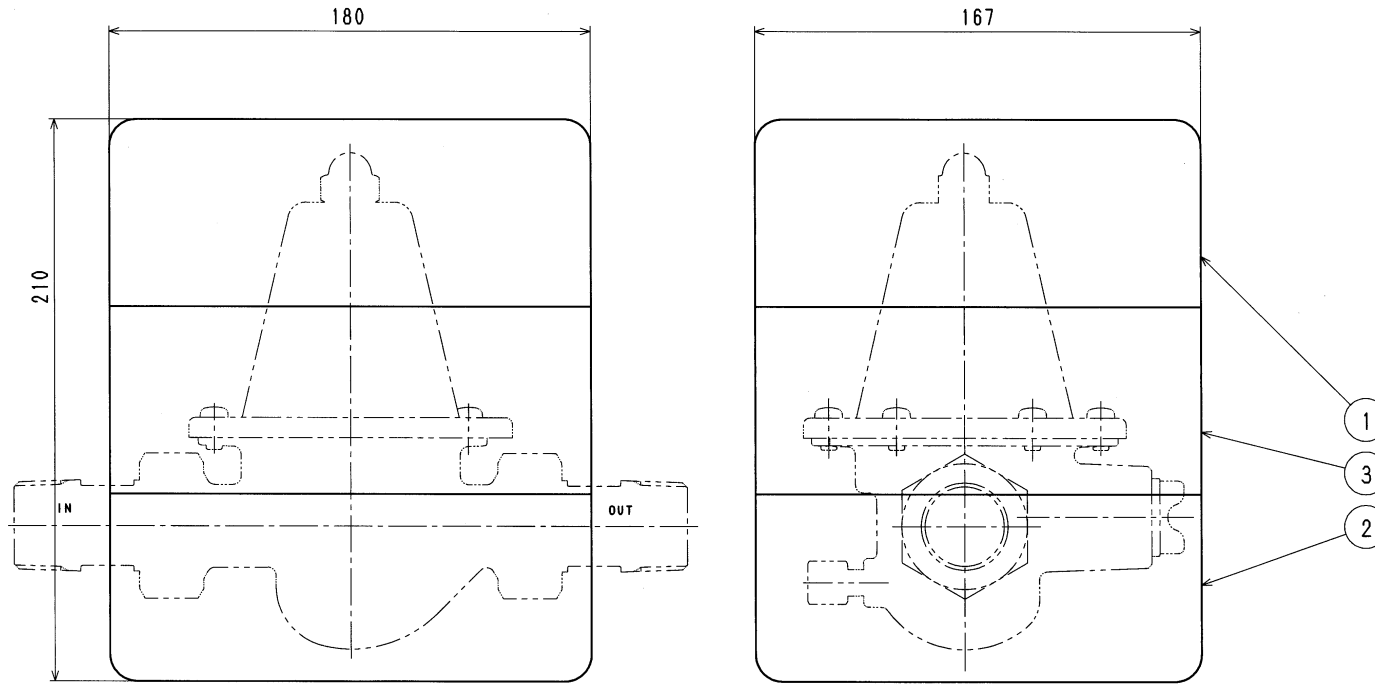


品番	部品名	材質	規格番号	記号	摘要
1	保温材A	発泡ポリエチレン		PE	
2	保温材B	発泡ポリエチレン		PE	
3	帯	合成紙 ナイロン			



来歴	△			
No	日付	理由	担当	
該当規格				

品番	60100003	品名	25 RD-W
承認	検図	製図	設計
		三宅	三宅
品名	減圧弁用保温材・帯セット		
尺度	Free	mm	
株式会社 タブチ			日付 2015年 4月16日 A3