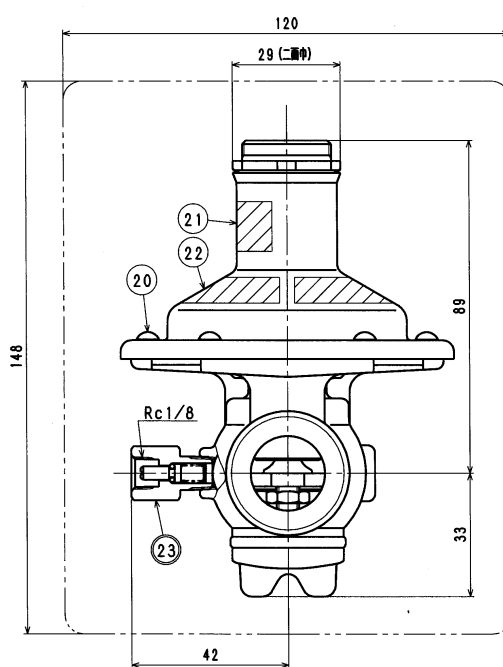
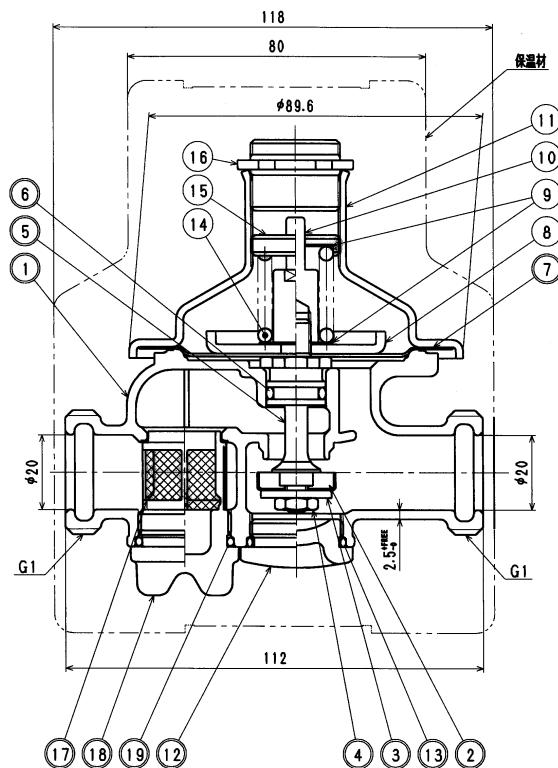
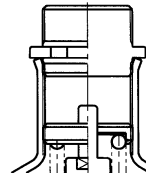
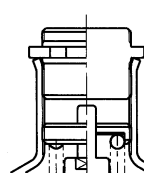


OFFの場合

ONの場合



型 式	呼び径	調整圧力範囲	設定圧力
ZORDNA-H-2-0.15	20	0.15 ~ 0.20MPa	0.15MPa
ZORDNA-H-2-0.2	20	0.15 ~ 0.20MPa	0.20MPa
ZORDNA-H-3-0.2	20	0.20 ~ 0.30MPa	0.20MPa
ZORDNA-H-3-0.25	20	0.20 ~ 0.30MPa	0.25MPa
ZORDNA-H-3-0.3	20	0.20 ~ 0.30MPa	0.30MPa

接水品番	部 品 名	材 質	規 格 番 号	記 号	備 考
01	胴	有鉛鋳物6種	JIS H 5120	CAC406	鉛除去表面処理
02	弁体	合成ゴム		EPDM	
03	ワッシャー	無鉛圧延用鋼板	JIS G 4305	SUS304-CP	
04	六角低ナット	ステンレス鋼板	JIS G 4303	SUS304-B	M6
05	弁棒	有鉛鋳物6種	JIS H 5121	CAC406C	
06	Oリング	合成ゴム		NBR	P-12
07	ダイヤフラム	合成ゴム		EPDM	
08	ダイヤフラムプレート	無鉛圧延用鋼板	JIS G 3147	SPCC	
09	プレート	合成樹脂		POM	
10	ナット	無鉛圧延用鋼板	JIS G 4804	SUN24L	
11	はねカバー	無鉛圧延用鋼板	JIS G 3141	SPC	三層クロメート処理
012	弁体キャップ	合成樹脂		PPS	
013	Oリング	合成ゴム		EPDM	
14	圧縮バネ	ばね用ステンレス鋼線	JIS G 3522	SWP-B	
15	スプリング押え	快削機鋼棒	JIS H 3250	C3604BD	
16	キャップ	アルミニウム合金		A6061	
017	ストレーナー	樹脂		PPE	
018	ストレーナーキャップ	ステンレス		SUS304	φ0.18 80メッシュ
019	Oリング	合成樹脂		PPS	
019	Oリング	合成ゴム		EPDM	
20	小ネジ	ステンレス鋼棒	JIS G 4303	SUS304-B	
21	ラベル	印刷用粘着フィルム			
22	ラベル	印刷用粘着フィルム			
023	圧力計兼手	有鉛鋳物6種	JIS H 5121	CAC406C	
		ばね用ステンレス鋼線	JIS G 4314		
		合成ゴム		EPDM	
		ステンレス鋼板		SUS304CP	
24	保温材A	発泡ポリスチレン		PS	自己消火性
25	保温材B	発泡ポリスチレン		PS	自己消火性
26	帯	ゴム			マジックテープ付
027	パッキン	合成ゴム		NBR	

注：部品表「接水」欄の○印及び 部品引出し番号の◎印は、水道水との接水部をします。

承認	日付	理由	担当

※ソケットパッキン2枚付
※出荷時は減圧機能「OFF」状態

品番	20 RDNA-H
承認	戸別給水用減圧弁 保温材付
価格	Free
単位	mm
発行	2014年 8月27日
発行	A2

株式会社 グアチ