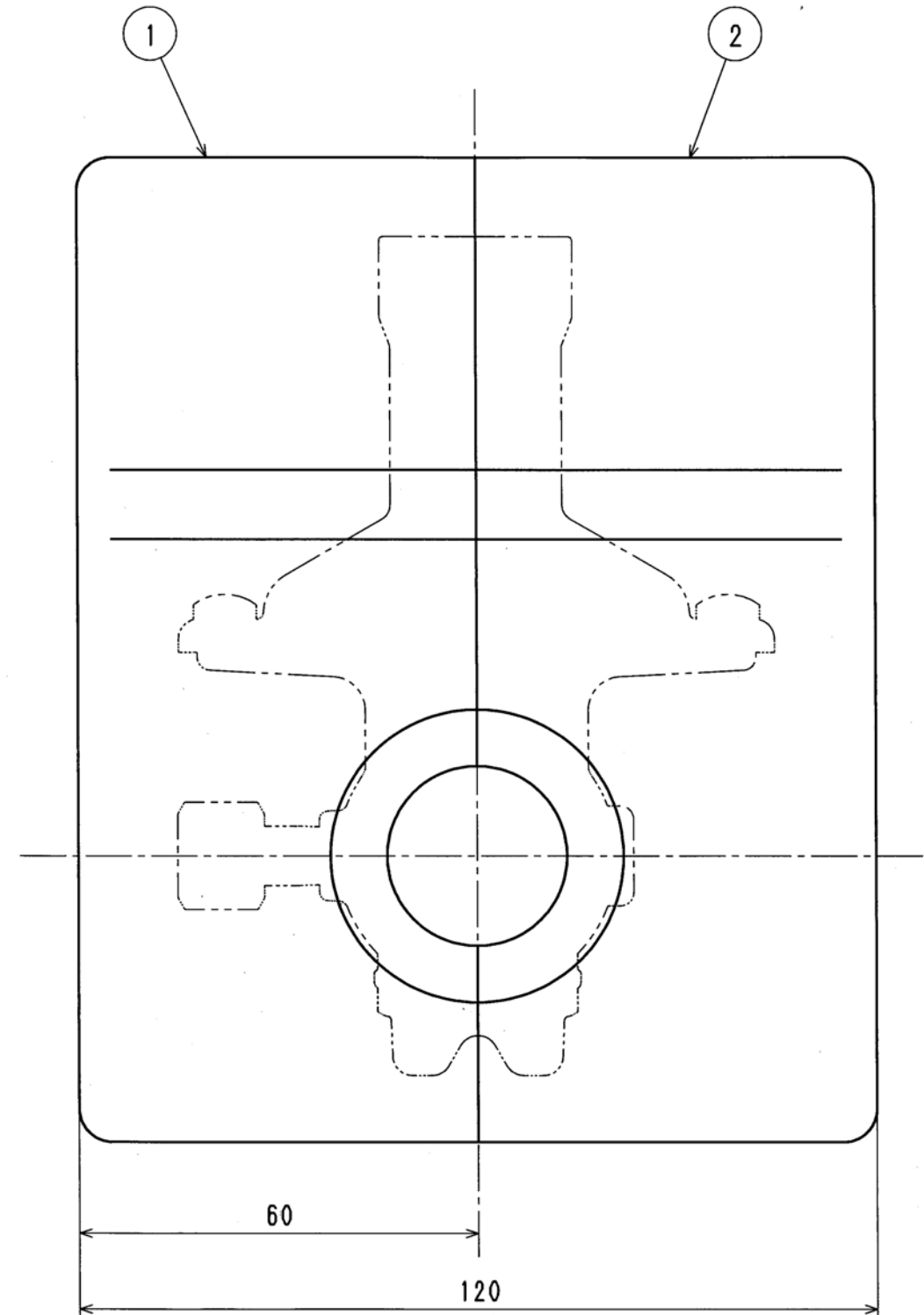
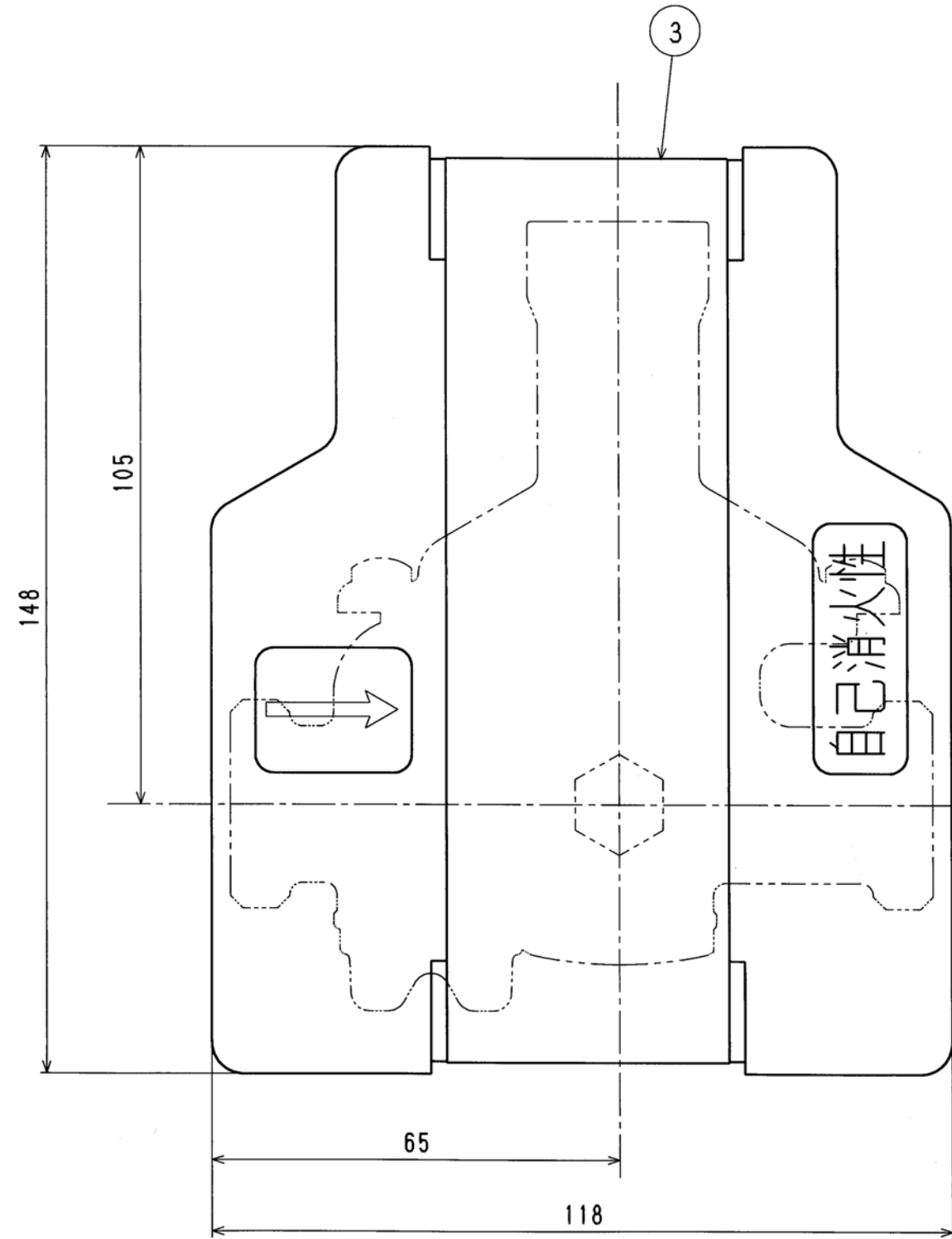


| 接水 | 品番 | 部 品 名 | 材 質 | 規 格 番 号 | 記 号 | 摘 要 |
|----|----|-------|----------|---------|-----|----------|
| | 1 | 保温材A | 発泡ポリスチレン | | PS | 自己消火性 |
| | 2 | 保温材B | 発泡ポリスチレン | | PS | 自己消火性 |
| | 3 | 帯 | ユボ | | | マジックテープ付 |

注：部品表「接水」欄の○印及び 部品引出し番号の◎印は、水道水との接水部をしめす。



| 来歴 | No | 日付 | 理由 | 担当 |
|------|----|----|----|----|
| 2 | | | | |
| 1 | | | | |
| 該当規格 | | | | |

| | | | | | |
|----------|----|----|----|-------------|----------------|
| 52013933 | | | | 品番 20 RDN-W | |
| 承認 | 検図 | 製図 | 設計 | 品名 減圧弁用保温材 | |
| | | 寺田 | 寺田 | 品名 1:1 | mm |
| 株式会社タブチ | | | | 日付 | 2012年 4月 4日 A3 |