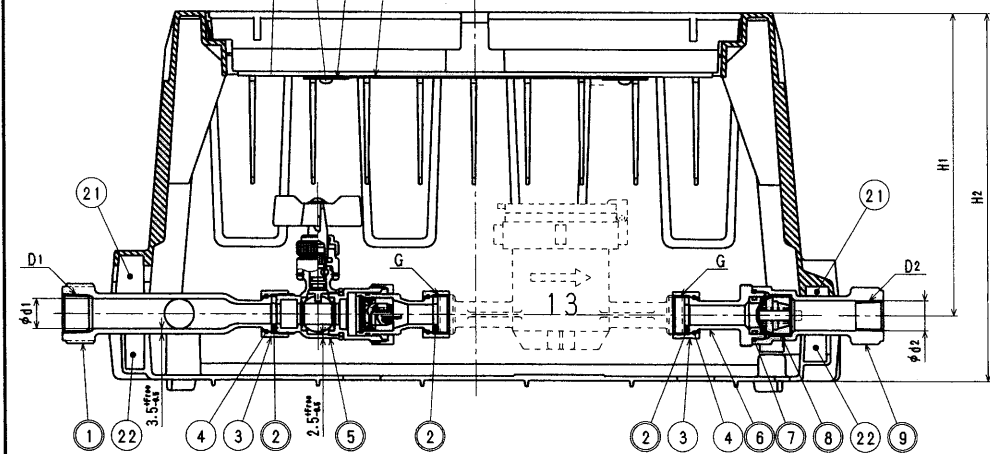
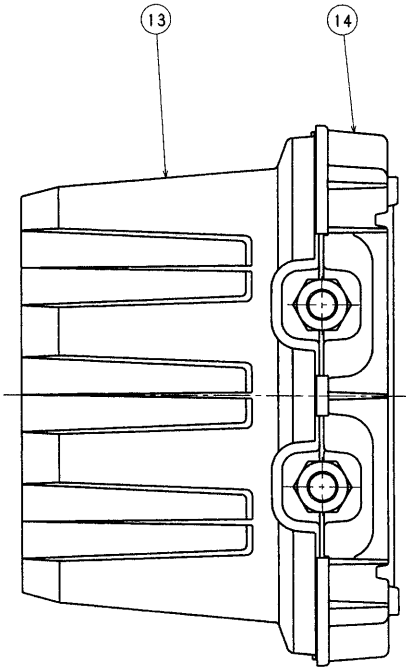
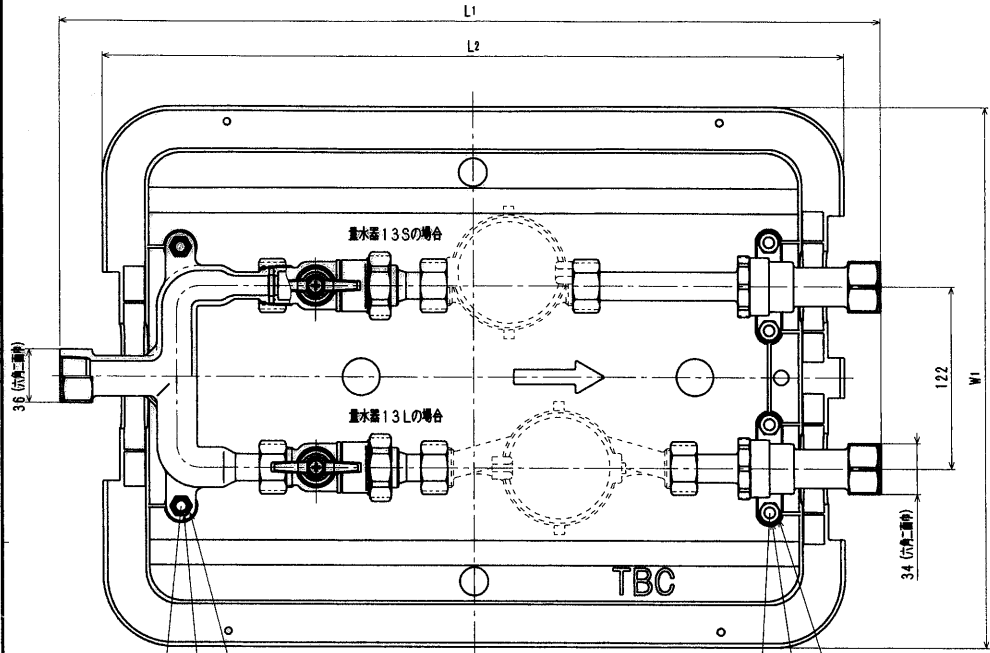
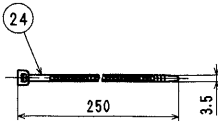
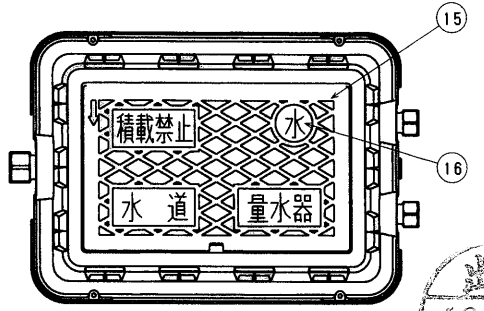


部品番号	号
お客様番号	⑧



排水	品番	部品名	材質	規格番号	記号	備考	数量
○	1	ハッター	青銅6種 ビスマス青銅物2種	JIS H 5120	CAC406 CAC802	鉛除去装置用	1
○	2	パッキン	合成ゴム		NBR		6
	3	蓋結ナット	青銅物6種	JIS H 5120	CAC406		4
	4	蓋結リング	りん青銅	JIS H 3270	C5191W-H		4
○	5	止水栓	別添添物				2
○	6	逆止押え	青銅物6種 ビスマス青銅物2種	JIS H 5120	CAC406 CAC802	鉛除去装置用	2
○	7	Oリング	合成ゴム		NBR	JAS02030	2
○	8	逆止弁セット	アセタルコポリマー 合成ゴム		PQM NBR		2
○	9	逆止瓣	ばね付ステンレス鋼線 青銅物6種 ビスマス青銅物2種	JIS G 4314 JIS H 5120	SUS304-WPB CAC406 CAC802	鉛除去装置用	2
	10	六角ボルト	ステンレス鋼線	JIS G 4303	SUS304	M8×25	6
	11	六角ナット	ステンレス鋼線	JIS G 4303	SUS304	M8	6
	12	パネ裏金	ステンレス鋼線材	JIS G 4308	SUS304-WR		6
	13	上蓋	ガラス繊維強化ポリプロピレン		GFPP		1
	14	下蓋	ガラス繊維強化ポリプロピレン		GFPP		1
	15	蓋	ガラス繊維強化ポリプロピレン		GFPP		1
	16	ホプレート	ガラス繊維強化ポリプロピレン		GFPP		1
	17	蓋裏保温材	発泡ポリプロピレン		PP		1
	18	タッピンネジ	鍍銀鋼線用皮本鋼材	JIS G 4051	S45C	光沢クロメート	2
	19	裏金	鍍銀鋼線用皮本鋼材	JIS G 4051	S45C	光沢クロメート	2
	20	施工表示プレート	塩化ビニル		PVC		1
	21	土砂浸入防止部材	発泡EPDM				3
	22	土砂浸入防止部材	発泡EPDM				3
	23	号室表示プレート	塩化ビニル		PVC		2
	24	インシュロック	ナイロン				4

注：部品表「排水」欄の○印及び 部品引出し番号の◎印は、水道水との接水部を示す。



系統	(mm)				
	L1	L2	W1	H1	H2
2P	550	497	362	202	246

系統	(kg)
	製品重量(概算)
2P	8

系統	(mm)					
	D1	D2	φd1	φd2	G	
2P	Rc3/4	Rc1/2	20	17.5	上水ネジ G3/4	金門ネジ W25.8山14

承認	2016.4.27	設計変更	2016.1.6	6層より5層	清水
No	日付	理由	担当		
該当					

承認	検図	製図	設計	高野	上野
				品名	上野
				品番	Free
				品名	mm
				品番	mm
株式会社 タプ子					日付
					2016年 4月27日 A2