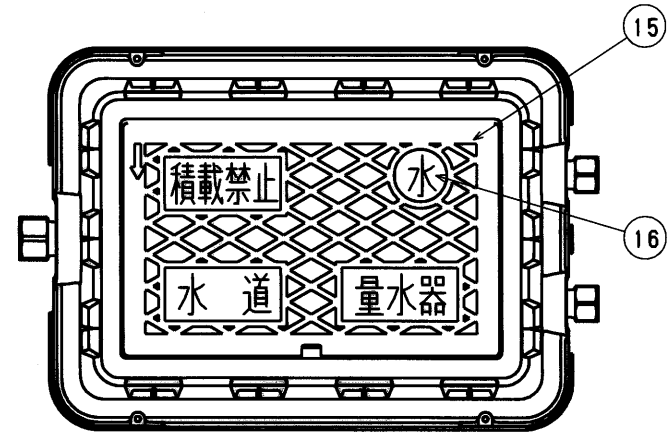
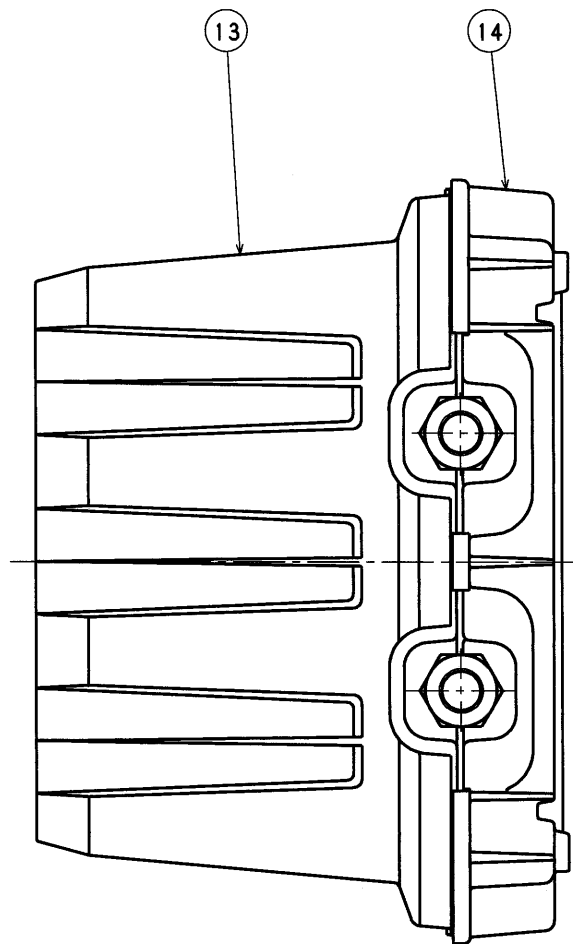
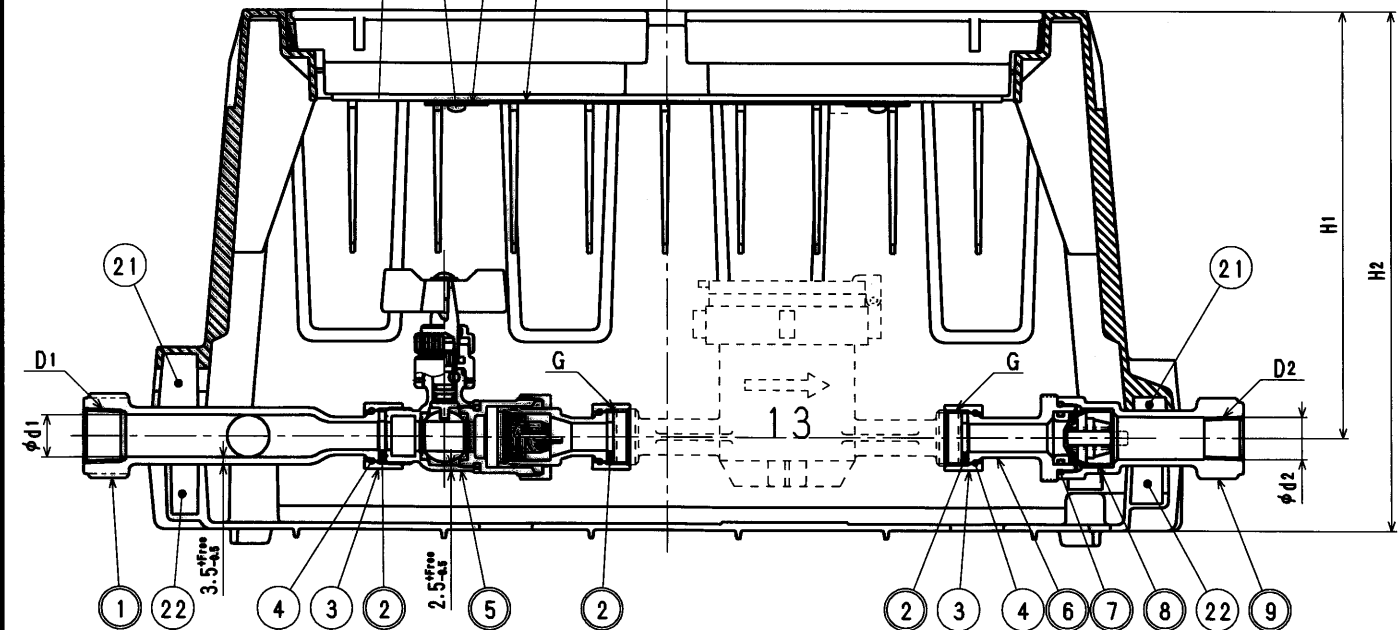
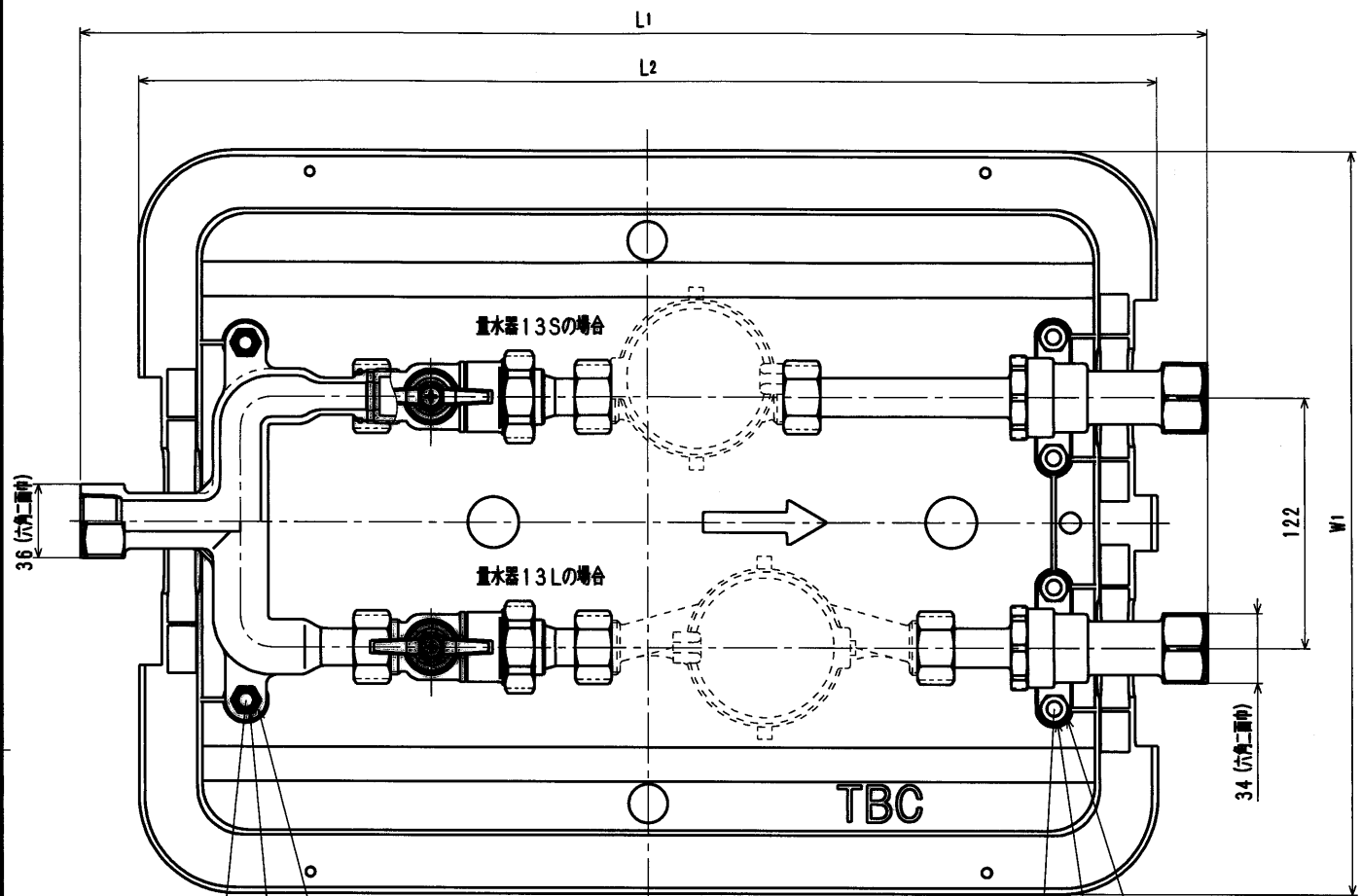
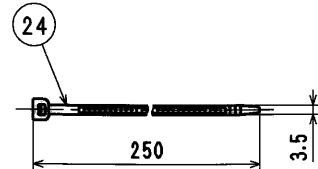


部品番号	号
お客様番号	②



接水品番	部品名	材質	規格番号	記号	備考	数量
01	ヘッダー	青銅輪物6種 ビスマス黄銅輪物2種	JIS H 5120	CAC406 CAC902	鉛除去表面処理	1
02	パッキン	合成ゴム		NBR		6
03	直結ナット	青銅輪物6種	JIS H 5120	CAC406		4
04	直結リング	りん青銅線	JIS H 3270	C5191W-H		4
05	止水栓	別紙詳細				2
06	逆止押え	青銅輪物6種 ビスマス黄銅輪物2種	JIS H 5120	CAC406 CAC902	鉛除去表面処理	2
07	Oリング	合成ゴム		NBR	JAS02030	2
08	逆止弁セット	アセタールコポリマー 合成ゴム		POM NBR		2
09	逆止閉	ばね戻ステンレス鋼線 青銅輪物6種 ビスマス黄銅輪物2種	JIS G 4314 JIS H 5120	SUS304-WPB CAC406 CAC902	鉛除去表面処理	2
10	六角ボルト	ステンレス鋼線	JIS G 4303	SUS304	M8×25	6
11	六角ナット	ステンレス鋼線	JIS G 4303	SUS304	M8	6
12	パネ厚金	ステンレス鋼線材	JIS G 4308	SUS304-WR		6
13	上辨	ガラス繊維強化ポリプロピレン		GFPP		1
14	下辨	ガラス繊維強化ポリプロピレン		GFPP		1
15	蓋	ガラス繊維強化ポリプロピレン		GFPP		1
16	水プレート	ガラス繊維強化ポリプロピレン		GFPP		1
17	蓋裏保温材	発泡ポリプロピレン		PP		1
18	タッピンネジ	鍍銀鋼線用炭素鋼線材	JIS G 4051	S45C	光沢クロメート	2
19	厚金	鍍銀鋼線用炭素鋼線材	JIS G 4051	S45C	光沢クロメート	2
20	施工表示プレート	塩化ビニル		PVC		1
21	土砂浸入防止部材	発泡EPDM				3
22	土砂浸入防止部材	発泡EPDM				3
23	号室表示プレート	塩化ビニル		PVC		2
24	インシュロック	ナイロン				4

注: 部品表「接水」欄の○印及び 部品引出し番号の◎印は、水道水との接水部をしめす。

系統	L1	L2	W1	H1	H2
2P	550	497	362	202	246

系統	製品重量(概算)
2P	8

系統	D1	D2	φd1	φd2	G	
					上水ネジ	金門ネジ
2P	Rc3/4	Rc1/2	20	17.5	G3/4	W25.8山14

品番	品名
13S FUA2-BLH(-K)	クワトロ 3/2P (金門)
13L FUA2-BLH(-K)	クワトロ 3/2P (金門)

承認	検図	製図	設計
No.	日付	理由	担当
該当規格			

承認	検図	製図	設計	品番	上記参照	
坂本	津田	Free	mm	品名	上記参照	
株式会社タプ子					日付	2016年 1月 6日
					図号	A2