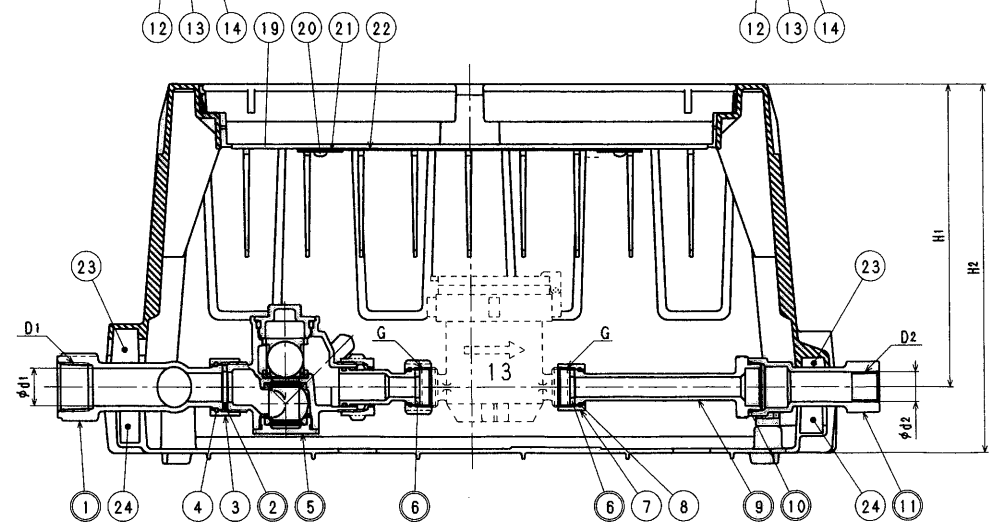
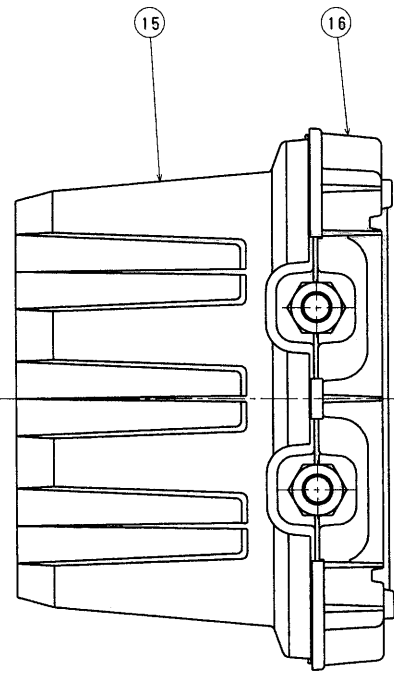
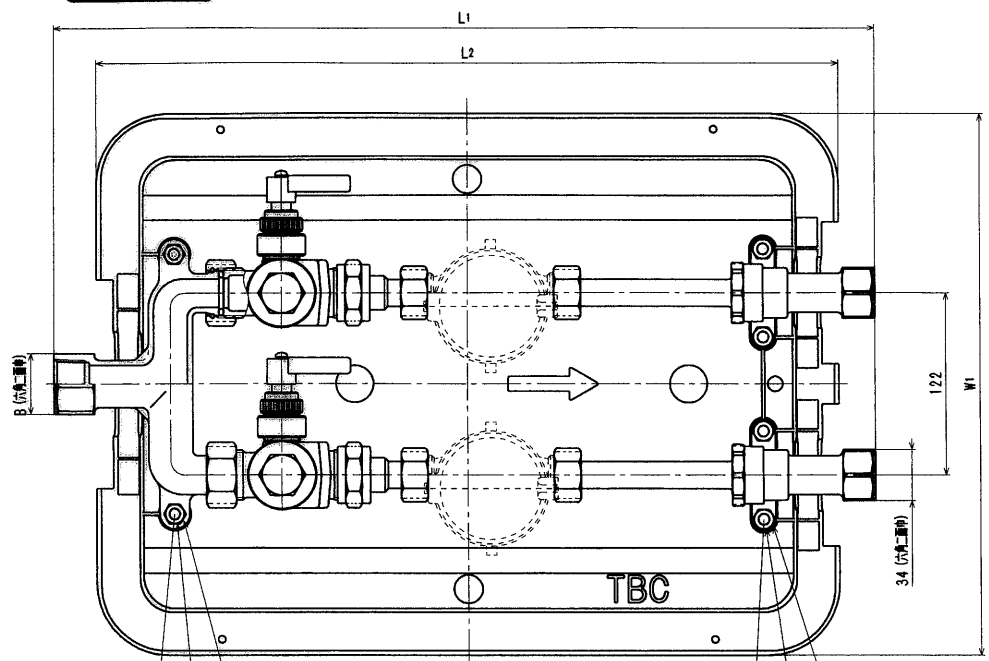
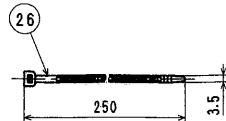
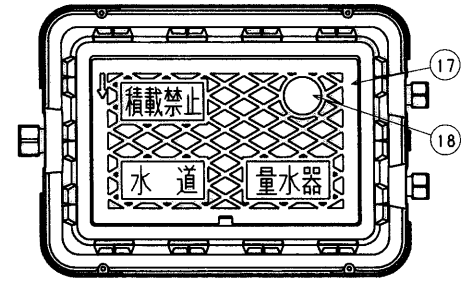


部品番号	号
お客様番号	



接水品番	部品名	材質	規格番号	記号	備考	数量
O 1	ヘッダー	青銅鋳物6種 ビスマス黄銅鋳物2種	JIS H 5120	CAC406 CAC902	精錬去酸処理	1
O 2	パッキン (φ20)	合成ゴム		NBR		2
3	蓋ネット (φ20)	青銅鋳物6種	JIS H 5120	CAC406		2
4	蓋ネット (φ20)	りん青銅線	JIS H 3270	C5191W-H		2
O 5	止水栓	別添部材				2
O 6	パッキン (φ13)	合成ゴム		NBR		4
7	蓋ネット (φ13)	青銅鋳物6種	JIS H 5120	CAC406		2
8	蓋ネット (φ13)	りん青銅線	JIS H 3270	C5191W-H		2
O 9	逆止弁	青銅鋳物6種 ビスマス黄銅鋳物2種	JIS H 5120	CAC406 CAC902	精錬去酸処理	2
O 10	Oリング	合成ゴム		NBR	JAS02030	2
O 11	逆止弁	青銅鋳物6種 ビスマス黄銅鋳物2種	JIS H 5120	CAC406 CAC902	精錬去酸処理	2
12	六角ボルト	ステンレス鋼	JIS G 4303	SUS304	M8×2.5	6
13	六角ナット	ステンレス鋼	JIS G 4303	SUS304	M8	6
14	パナネジ	ステンレス鋼	JIS G 4308	SUS304-WR		6
15	上蓋	ガラス繊維強化ポリプロピレン		GFPP		1
16	下蓋	ガラス繊維強化ポリプロピレン		GFPP		1
17	蓋	ガラス繊維強化ポリプロピレン		GFPP		1
18	蓋板	ガラス繊維強化ポリプロピレン		GFPP		1
19	蓋裏保護材	発泡ポリプロピレン		PP		1
20	タップネジ	精錬去酸処理鋼	JIS G 4051	S45C	光沢クロメート	2
21	蓋金	精錬去酸処理鋼	JIS G 4051	S45C	光沢クロメート	2
22	蓋裏表示プレート	塩化ビニル		PVC		1
23	土砂浸入防止部材	発泡EPDM				3
24	土砂浸入防止部材	発泡EPDM				3
25	蓋裏表示プレート	塩化ビニル		PVC		2
26	インシュロック	ナイロン				4

注：部品表「接水」欄のO印及び 部品引出し番号の印は、水通水との接水部をしめす。



外観図

寸法表 (mm)

L1	L2	W1	H1	H2
550	497	362	202	246

製品重量 (kg)

製品重量 (概算)
8

(mm)

D1	D2	φd1	φd2	B	G
Rc1	Rc1/2	25	17.5	4.1	G3/4



注1) 指示部には各水道企業団の紋章を表示するものとし、
図については別紙 (管理品番：FU-JIS地名コード (5桁)) による。
JIS地名コードは都道府県コード：2桁 (JIS X 0401) +
市町村コード：3桁 (JIS X 0402) からなる5桁のコードとする。

承認	2016.4.27	設計変更	2015.9.1	理由	清水
No	日付	理由	担当		
該当規格					

品番	2013S FUA2-JLH-JIS地コ-F(5桁)
承認	検図
製図	設計
清水	津田
Free	mm
株式会社 クラブリ	2016年 4月27日 A2