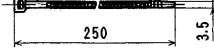


28

29

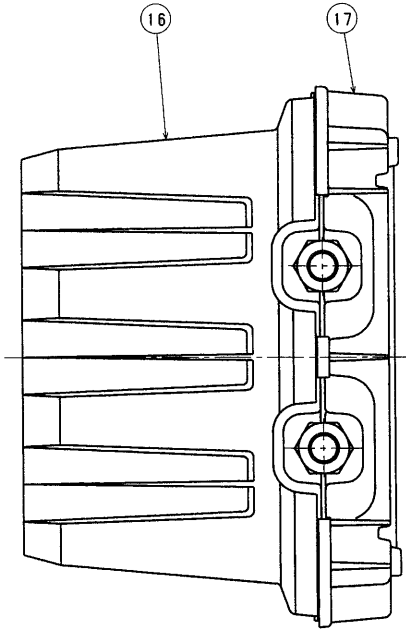
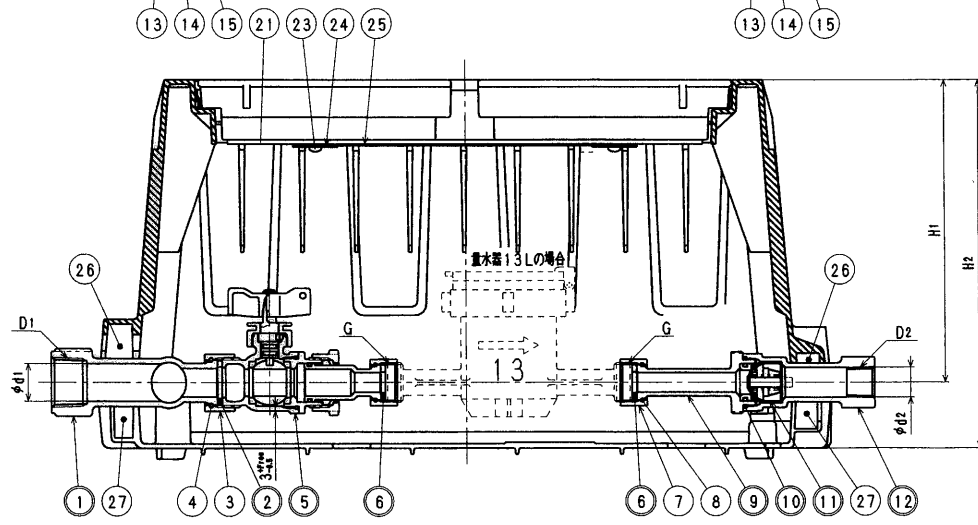
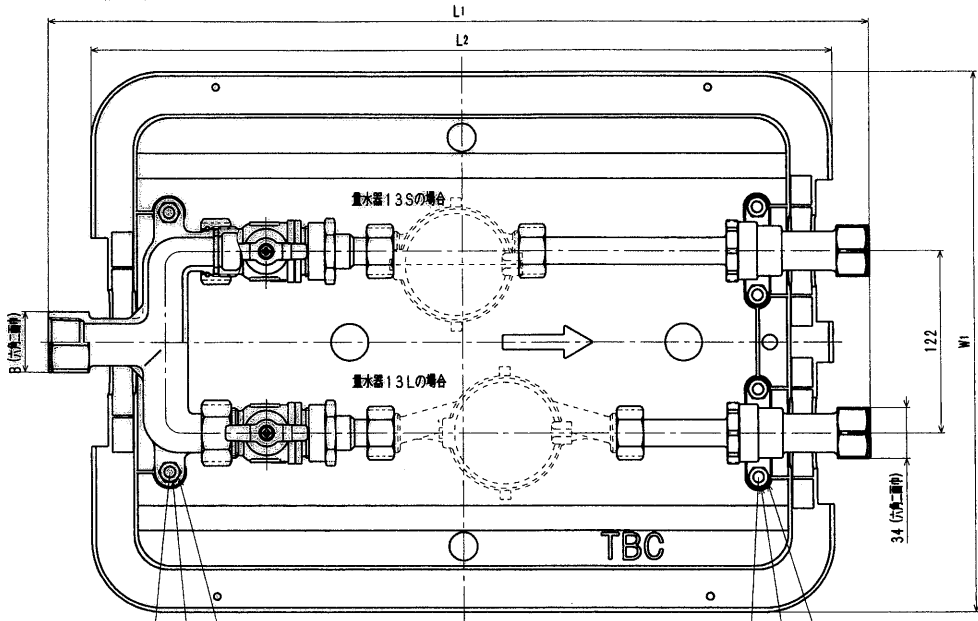
深さ番号	号
お取付番号	号



接水品番	部品名	材質	規格番号	記号	寸法	2P	3P	4P
26	土砂浸入防止部材	発泡EPDM				3	4	5
27	土砂浸入防止部材	発泡EPDM				3	4	5
28	号室表示プレート	塩化ビニル		PVC		2	3	4
29	インシュロック	ナイロン				4	6	8

注：部品表「接水」欄の○印及び 部品引出し番号の○印は、水道水との接水部をします。

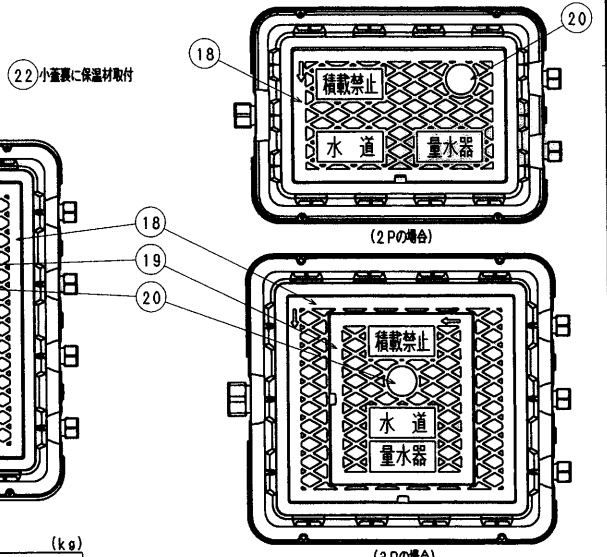
接水品番	部品名	材質	規格番号	記号	寸法	2P	3P	4P
○1	ハッター	有難物等6種 ビスネス材料等2種	JIS H 5120	CAC406 CAC902		1	1	1
○2	パッキン(φ20)	合成ゴム		NBR		2	3	4
○3	直結ナット(φ20)	青銅線物6種	JIS H 5120	CAC406		2	3	4
○4	直結リング(φ20)	りん青銅線	JIS H 3270	C5191W-H		2	3	4
○5	止水栓	別編図				2	3	4
○6	パッキン(φ13)	合成ゴム		NBR		4	6	8
○7	直結ナット(φ13)	青銅線物6種	JIS H 5120	CAC406		2	3	4
○8	直結リング(φ13)	りん青銅線	JIS H 3270	C5191W-H		2	3	4
○9	逆止弁	有難物等6種 ビスネス材料等2種	JIS H 5120	CAC406 CAC902		2	3	4
○10	Oリング	合成ゴム		NBR	JAS02030	2	3	4
○11	逆止弁セット	アセタルコポリマー 合成ゴム		PNB		2	3	4
○12	逆止弁	ばね用ステンレス鋼線 有難物等6種 ビスネス材料等2種	JIS G 4314	SUS304-WPB		2	3	4
13	六角ボルト	ステンレス鋼線	JIS G 4303	SUS304	M8×25	6	8	11
14	六角ナット	ステンレス鋼線	JIS G 4303	SUS304	M8	6	8	11
15	バネ金	ステンレス鋼線	JIS G 4308	SUS304-WR		6	8	11
16	上蓋	ガラス繊維強化ポリプロピレン		GFPP		1	1	1
17	下蓋	ガラス繊維強化ポリプロピレン		GFPP		1	1	1
18	蓋	ガラス繊維強化ポリプロピレン		GFPP	3P, 4P:蓄積部材	1	1	1
19	小蓋	ガラス繊維強化ポリプロピレン		GFPP	3P, 4P:蓄積部材	0	1	1
20	数室プレート	ガラス繊維強化ポリプロピレン		GFPP		1	1	1
21	蓋裏保温材	発泡ポリプロピレン		PP		1	2	2
22	小蓋裏保温材	発泡ポリプロピレン		PP		0	1	1
23	タッピンネジ	樹脂繊維強化未調剤材	JIS G 4051	S45C	光沢クロメート	2	6	6
24	底金	樹脂繊維強化未調剤材	JIS G 4051	S45C	光沢クロメート	2	6	6
25	施工表示プレート	塩化ビニル		PVC		1	1	1



系統	L1	L2	W1	H1	H2
2P	550	497	362	202	246
3P	577	521	484	202	246
4P	577	521	610	202	246

系統	製品重量(概算)
2P	8
3P	13
4P	18

系統	D1	D2	φd1	φd2	B	G
2P	Rc1	Rc1/2	25	17.5	41	上水メジ G3/4 W25.8山14
3P	Rc1 1/2	Rc1/2	38	17.5	56	G3/4 W25.8山14
4P	Rc1 1/2	Rc1/2	38	17.5	56	G3/4 W25.8山14



品番	品名
2013S (L) FUA2-上水地品番(-K)-JIS地名コード(5桁)	クワロ ねじ2P (金門)
2013S (L) FUA3-上水地品番(-K)-JIS地名コード(5桁)	クワロ ねじ3P (金門)
2013S (L) FUA4-上水地品番(-K)-JIS地名コード(5桁)	クワロ ねじ4P (金門)

*品番は、取付ける止水栓によって変わります。

△ 2016.4.27 新製品の取付 2015.12.31 期限切れ 済水		
△ 2015.12.31 パナソニック 2015.3.13 期限切れ 三宅		
No. 日付	理由	担当
前当 規程		

注1) 指示部には各水道企業団の紋章を表示するものとし、図については別紙(管理品番:FU-JIS地名コード(5桁))による。JIS地名コードは都道府県コード:2桁(JIS X 0401)+市町村コード:3桁(JIS X 0402)からなる5桁のコードとする。

承認	検図	製図	設計	金門メジ	上表参照
					上表参照
	清水	津田	Free	mm	
株式会社 クラフ					2016年 4月27日 A2