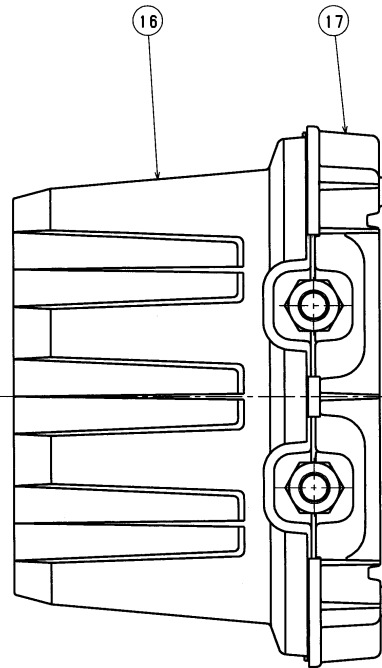
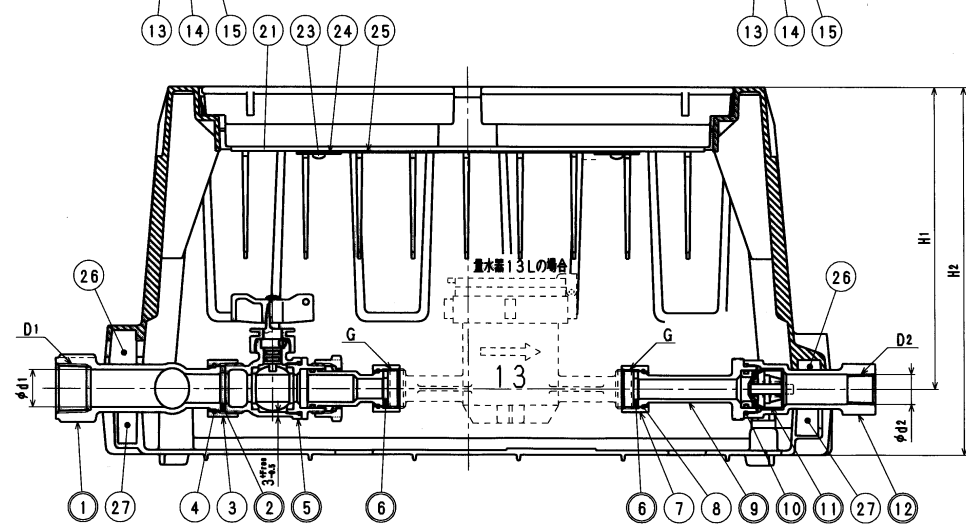
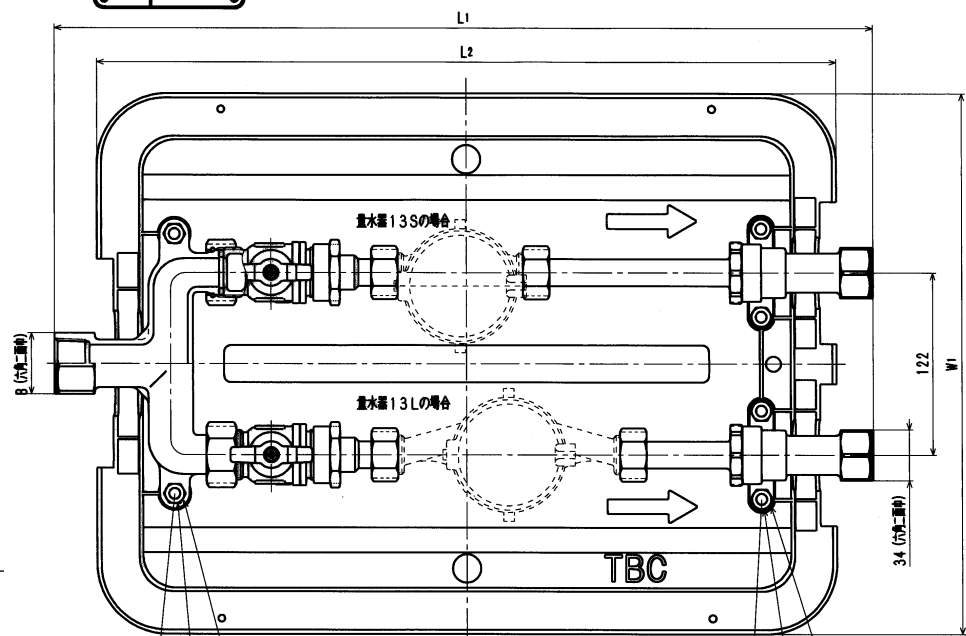
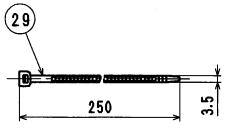


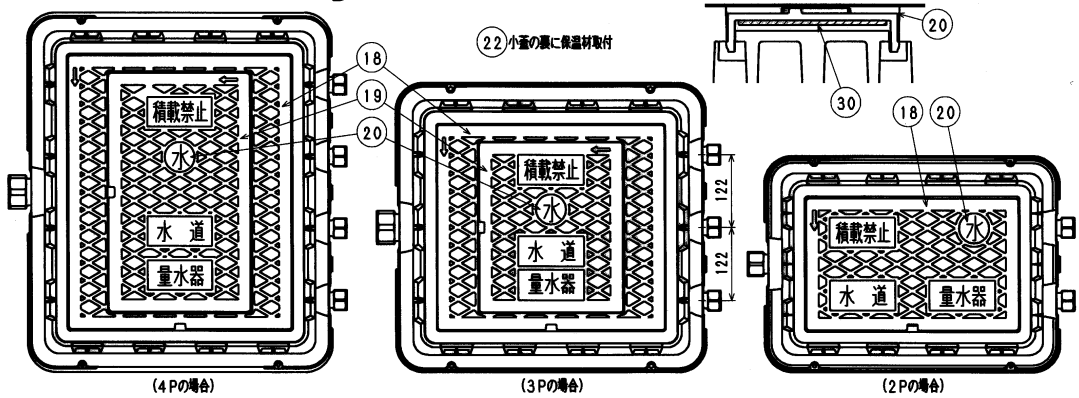
部品番号	号
お客様番号	



接水品番	部品名	材質	規格番号	記号	備考	2P	3P	4P
01	ヘッダー	青銅合金	JIS H 5120	CAC406	銅合金製部品	1	1	1
02	パッキン(φ20)	合成ゴム		EPDM		2	3	4
03	直結ナット(φ20)	青銅合金	JIS H 5120	CAC406		2	3	4
04	直結リング(φ20)	りん青銅線	JIS H 3270	C5191W-H		2	3	4
05	止水栓	別紙参照				2	3	4
06	パッキン(φ13)	合成ゴム		EPDM		4	6	8
07	直結ナット(φ13)	青銅合金	JIS H 5120	CAC406		2	3	4
08	直結リング(φ13)	りん青銅線	JIS H 3270	C5191W-H		2	6	4
09	逆止弁	青銅合金	JIS H 5120	CAC406	銅合金製部品	2	3	4
10	Oリング	合成ゴム		NBR	JAS02030	2	3	4
11	逆止弁セット	アセタルポリマー 合成ゴム		POM NBR		2	3	4
12	逆止膜	ばね鋼ステンレス鋼線 青銅合金	JIS G 4314 JIS H 5120	SUS304-WPB CAC406	銅合金製部品	2	3	4
13	六角ボルト	ステンレス鋼線	JIS G 4303	SUS304	M8×25	6	8	11
14	六角ナット	ステンレス鋼線	JIS G 4303	SUS304	M8	6	8	11
15	バネ金	ステンレス鋼線材	JIS G 4308	SUS304-WR		6	8	11
16	上蓋	ガラス繊維強化ポリプロピレン		GFPP		1	1	1
17	下蓋	ガラス繊維強化ポリプロピレン		GFPP		1	1	1
18	蓋	ガラス繊維強化ポリプロピレン		GFPP	3P, 4P: 銅合金製	1	1	1
19	小蓋	ガラス繊維強化ポリプロピレン		GFPP	3P, 4P: 銅合金製	0	1	1
20	水プレート	ガラス繊維強化ポリプロピレン		GFPP		1	1	1
21	蓋裏保温材	発泡ポリプロピレン		PP		1	2	2
22	小蓋裏保温材	発泡ポリプロピレン		PP		0	1	1
23	タッピンネジ	ステンレス鋼線	JIS G 4303	SUSXM7-B		2	17	25
24	鍍金	銅製ステンレス鋼線	JIS G 4305	SUS304-CP		2	2	2
25	施工表示プレート	塩化ビニル		PVC		1	1	1
26	土砂浸入防止部材	発泡EPDM				3	4	5
27	土砂浸入防止部材	発泡EPDM				3	4	5
28	号室表示プレート	塩化ビニル		PVC		2	3	4
29	インシュロック	ナイロン				4	6	8
30	ステンレス板	銅製ステンレス鋼線	JIS G 4305	SUS304-CP		1	0	0

注：部品表「接水」欄のO印及び 部品引出し番号の印は、水道水との接水部をします。

部品番号20の水プレート部断面図



系統	L1	L2	W1	H1	H2
2P	550	497	362	202	246
3P	577	521	484	202	246
4P	577	521	610	202	246

系統	製品重量(概算)
2P	8
3P	13
4P	18

品番	品名
2013S(L) FUA2-上水検品箱(-K)	クトロ 3P2P (金門)
2013S(L) FUA3-上水検品箱(-K)	クトロ 3P3P (金門)
2013S(L) FUA4-上水検品箱(-K)	クトロ 3P3P (金門)

*品番は、取付ける止水栓によって変わります。

系統	D1	D2	φd1	φd2	B	G
2P	Rc1	Rc1/2	25	17.5	41	G3/4 W25.8山14
3P	Rc1 1/2	Rc1/2	38	17.5	56	G3/4 W25.8山14
4P	Rc1 1/2	Rc1/2	38	17.5	56	G3/4 W25.8山14

2017.12.8	規格改訂	2016.4.27	規格改訂	山重
2016.4.27	規格改訂	2016.3.3	規格改訂	清水
2016.3.3	4P規格改訂	2015.13.13	規格改訂	坂田
No.	日付	理由	担当	
該当規格				

承認 山重 津田

Free

mm

株式会社 クラナ

2017年12月8日 A2