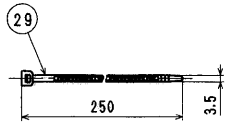
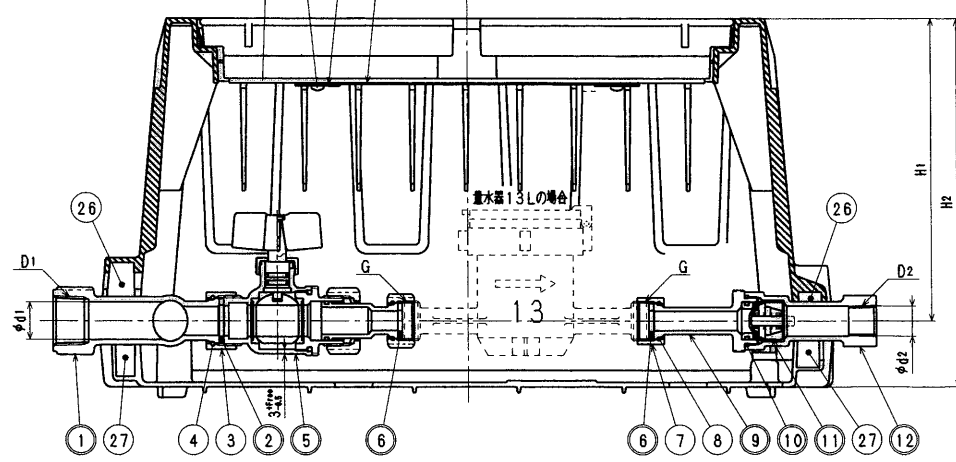
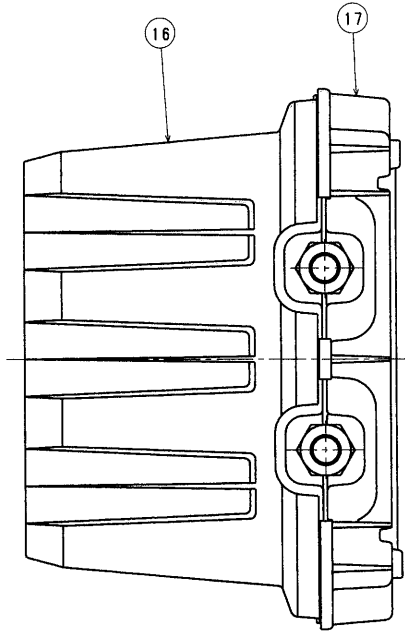
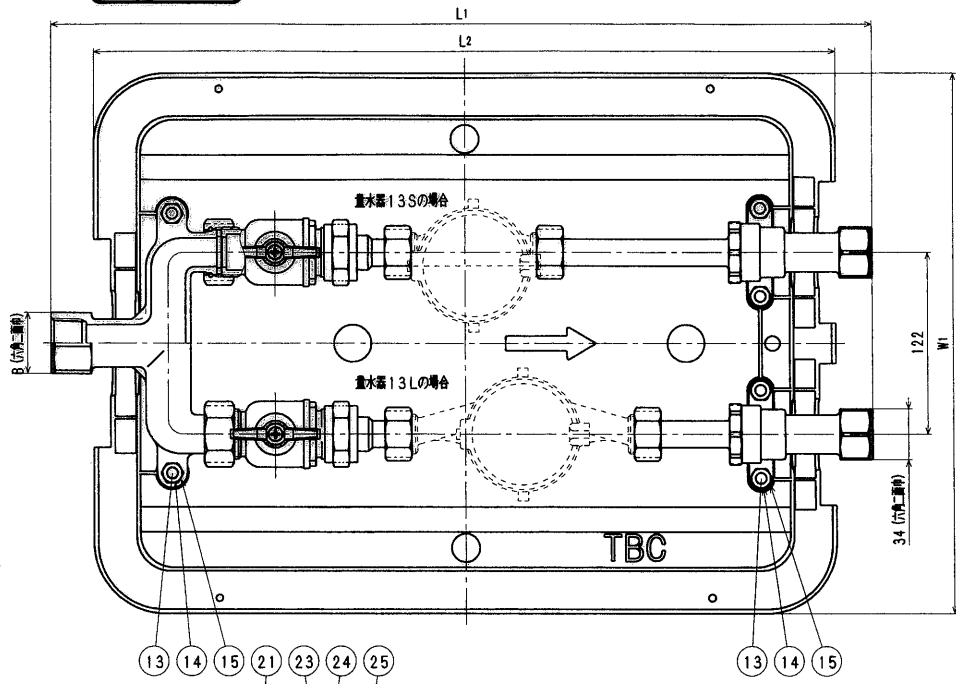


部品番号	号
標準部品番号	号

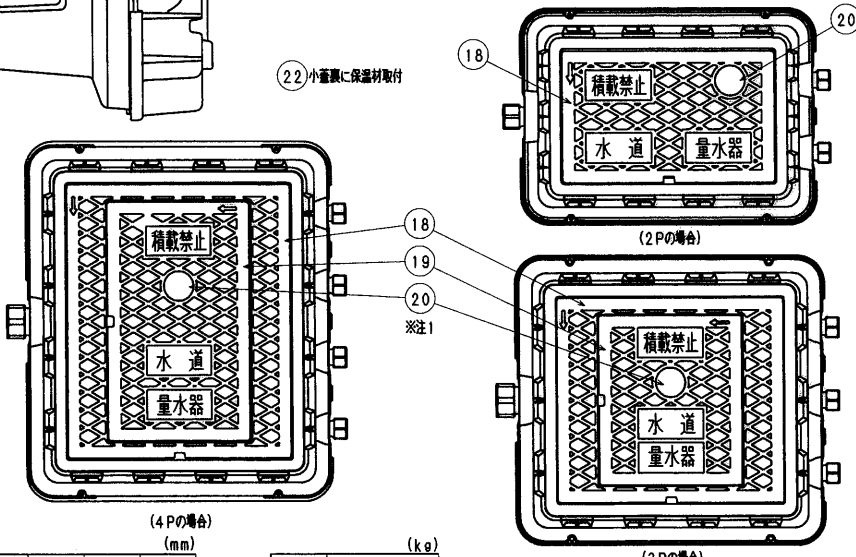


接水品番	部品名	材質	規格番号	記号	備考	系統			接水品番	部品名	材質	規格番号	記号	備考	系統		
						2P	3P	4P							2P	3P	4P
26	土砂浸入防止部材	発泡EPDM				3	4	5	O1	ヘッダー	有難物付 ビスマス付物種物2重	JIS H 5120	CAC406 CAC902	箱除去後取扱い	1	1	1
27	土砂浸入防止部材	発泡PDM				3	4	5	O2	パッキン(φ20)	合成ゴム		NBR		2	3	4
28	号室表示プレート	塩化ビニル		PVC		2	3	4	3	直結ナット(φ20)	青銅物種6種	JIS H 5120	CAC406		2	3	4
29	インシュロック	ナイロン				4	6	8	4	直結リング(φ20)	りん青銅線	JIS H 3270	C5191W-H		2	3	4

注：部品表「接水」欄の○印及び 部品出し番号の◎印は、水道水との接水部をします。



O5	止水栓	別添詳細							O4	直結ナット(φ13)	青銅物種6種	JIS H 5120	CAC406		2	3	4
O6	パッキン(φ13)	合成ゴム							O7	直結ナット(φ13)	りん青銅線	JIS H 3270	C5191W-H		2	3	4
O7	直結ナット(φ13)	青銅物種6種	JIS H 5120	CAC406					O8	直結リング(φ13)	りん青銅線	JIS H 3270	C5191W-H		2	3	4
O8	直結リング(φ13)	りん青銅線	JIS H 3270	C5191W-H					O9	逆止押え	有難物付 ビスマス付物種物2重	JIS H 5120	CAC406 CAC902	箱除去後取扱い	2	3	4
O9	逆止押え	有難物付 ビスマス付物種物2重	JIS H 5120	CAC406 CAC902					O10	リング	合成ゴム		NBR	JAS02030	2	3	4
O10	リング	合成ゴム							O11	逆止弁セット	アセタルコポリマー 合成ゴム		PQM NBR		2	3	4
O11	逆止弁セット	アセタルコポリマー 合成ゴム							O12	逆止弁	ばね付ステンレス鋼線 有難物付 ビスマス付物種物2重	JIS G 4314 JIS H 5120	SUS304-WPB CAC406 CAC902	箱除去後取扱い	2	3	4
O12	逆止弁	ばね付ステンレス鋼線 有難物付 ビスマス付物種物2重	JIS G 4314 JIS H 5120	SUS304-WPB CAC406 CAC902					13	六角ボルト	ステンレス鋼材	JIS G 4303	SUS304	M8×25	6	8	11
									14	六角ナット	ステンレス鋼材	JIS G 4303	SUS304	M8	6	8	11
									15	バネ懸金	ステンレス鋼線材	JIS G 4308	SUS304-WR		6	8	11
									16	上蓋	ガラス繊維強化ポリプロピレン		GFPP		1	1	1
									17	下蓋	ガラス繊維強化ポリプロピレン		GFPP		1	1	1
									18	蓋	ガラス繊維強化ポリプロピレン		GFPP	3P, 4P: 警防金具付	1	1	1
									19	小蓋	ガラス繊維強化ポリプロピレン		GFPP	3P, 4P: 警防金具付	0	1	1
									20	取蓋プレート	ガラス繊維強化ポリプロピレン		GFPP		1	1	1
									21	蓋裏保護材	発泡ポリプロピレン		PP		1	2	2
									22	小蓋裏保護材	発泡ポリプロピレン		PP		0	1	1
									23	タッピンネジ	鍍銀鍍金鋼線鋼材	JIS G 4051	S45C	光沢クロメート	2	6	6
									24	懸金	鍍銀鍍金鋼線鋼材	JIS G 4051	S45C	光沢クロメート	2	6	6
									25	施工表示プレート	塩化ビニル		PVC		1	1	1



系統	L1	L2	W1	H1	H2
2P	550	497	362	202	246
3P	577	521	484	202	246
4P	577	521	610	202	246

系統	製品重量(概算)
2P	8
3P	13
4P	18

系統	D1	D2	φd1	φd2	B	G	
						上水ネジ	金門ネジ
2P	Rc1	Rc1/2	25	17.5	4.1	G3/4	W25.8山14
3P	Rc1 1/2	Rc1/2	38	17.5	5.6	G3/4	W25.8山14
4P	Rc1 1/2	Rc1/2	38	17.5	5.6	G3/4	W25.8山14

注1) 指示部には各水道企業団の紋章を表示するものとし、図については別紙(管理品番: FU-JIS地名コード(5桁))による。JIS地名コードは都道府県コード: 2桁(JIS X 0401) + 市町村コード: 3桁(JIS X 0402) からなる5桁のコードとする。

承認	2016.4.27	設計	2016.3.30	検査	2016.4.27	清水
承認	2016.3.3	設計	2016.3.15	検査	2016.3.15	清水
No.1	日付	理由	担当			

承認	検査	製図	設計	品番	上表参照	
				品名	上表参照	
				Free	mm	
株式会社 タプ子					日付	2016年 4月27日 A2